

各位

不動産投資信託証券発行者名
東京都中央区銀座六丁目2番1号
大和証券オフィス投資法人
代表者名 執行役員 酒井 恵一
(コード番号: 8976)
資産運用会社名
大和リアル・エステート・アセット・マネジメント株式会社
代表者名 代表取締役社長 西垣 佳機
問合せ先 コーポレート本部 部長 安住 健太郎
TEL. 03-6215-9649

資産運用会社における組織の変更及び重要な使用人の異動に関するお知らせ

大和証券オフィス投資法人（以下、「本投資法人」といいます。）が資産の運用を委託する資産運用会社である大和リアル・エステート・アセット・マネジメント株式会社（以下、「本資産運用会社」といいます。）は、本日開催の取締役会にて、組織の変更及び重要な使用人の異動について決議しましたので、お知らせいたします。

記

1. 組織の変更

(1) 変更の内容

本資産運用会社は、2023年3月22日開催の取締役会にて、以下の組織変更について決議しました。

本資産運用会社は、上場リートである大和証券オフィス投資法人（DOI）（本投資法人）及び大和証券リビング投資法人（DLI）、私募リートである大和証券レジデンシャル・プライベート投資法人（DRP）、大和証券ホテル・プライベート投資法人（DHP）及び大和証券ロジスティクス・プライベート投資法人（DLP）の5つの投資法人から資産運用業務を受託しています。従前より本投資法人を含む各投資法人の資産運用業務における資産運用力及びガバナンスの強化を目的として、資産取得・運用・売却から、資産の修繕工事等の計画・管理のプロセスまで一元化し、各投資法人の資産運用業務の独立性が確保しやすい体制を整備してまいりました。

本資産運用会社では、スポンサーサポート等を活用した物件取得により、各投資法人の資産規模拡大を図っていますが、今般、特に運用資産額が一定の規模に達したDRPに関して、より強固な運用体制構築を目的として、「DRP投資運用部」を新設し、私募REIT投資運用部内の「DRP投資運用チーム」及び「コンストラクション・マネジメントチーム」のうちDRPに関する機能を移管することと致しました。併せて、私募REIT投資運用部内の「DRP投資運用チーム」を廃止し、私募REIT投資運用部の名称を「DHP・DLP投資運用部」に変更致します。なお、DHP及びDLPの資産運用業務に関しては、引き続き「DHP・DLP投資運用部」内の各チームが所管します。

(2) 変更日

2023年4月1日

※ 現行及び変更後の組織図については、別紙をご参照ください。

2. 重要な使用人の異動 (2023年4月1日付)

氏名	新 役職	旧 役職
阿部 淳	DOI投資運用部長	私募REIT投資運用部長
宇田川 博司	DLI投資運用部長	DOI投資運用部長
田中 大介	DRP投資運用部長	大和証券リアルティ株式会社 投資企画部 副部長
大村 展弘	DHP・DLP投資運用部長	私募REIT投資運用部 部長

※ 重要な使用人の略歴については、別紙をご参照ください。

なお、本件に関しては、金融商品取引法、宅地建物取引業法、その他関係法令の規定に従い、必要な届出等の手続を行います。

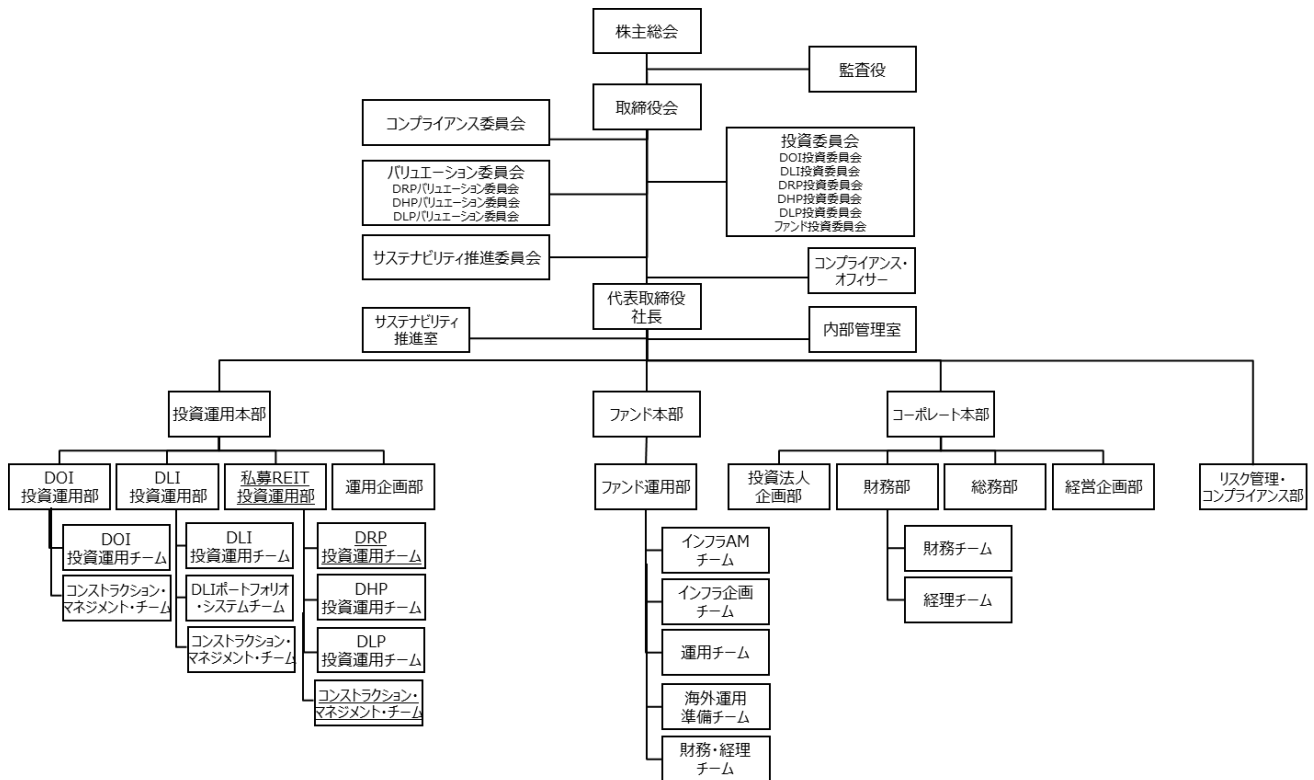
以上

* 本投資法人のホームページアドレス：<https://www.daiwa-office.co.jp/>

【別紙】

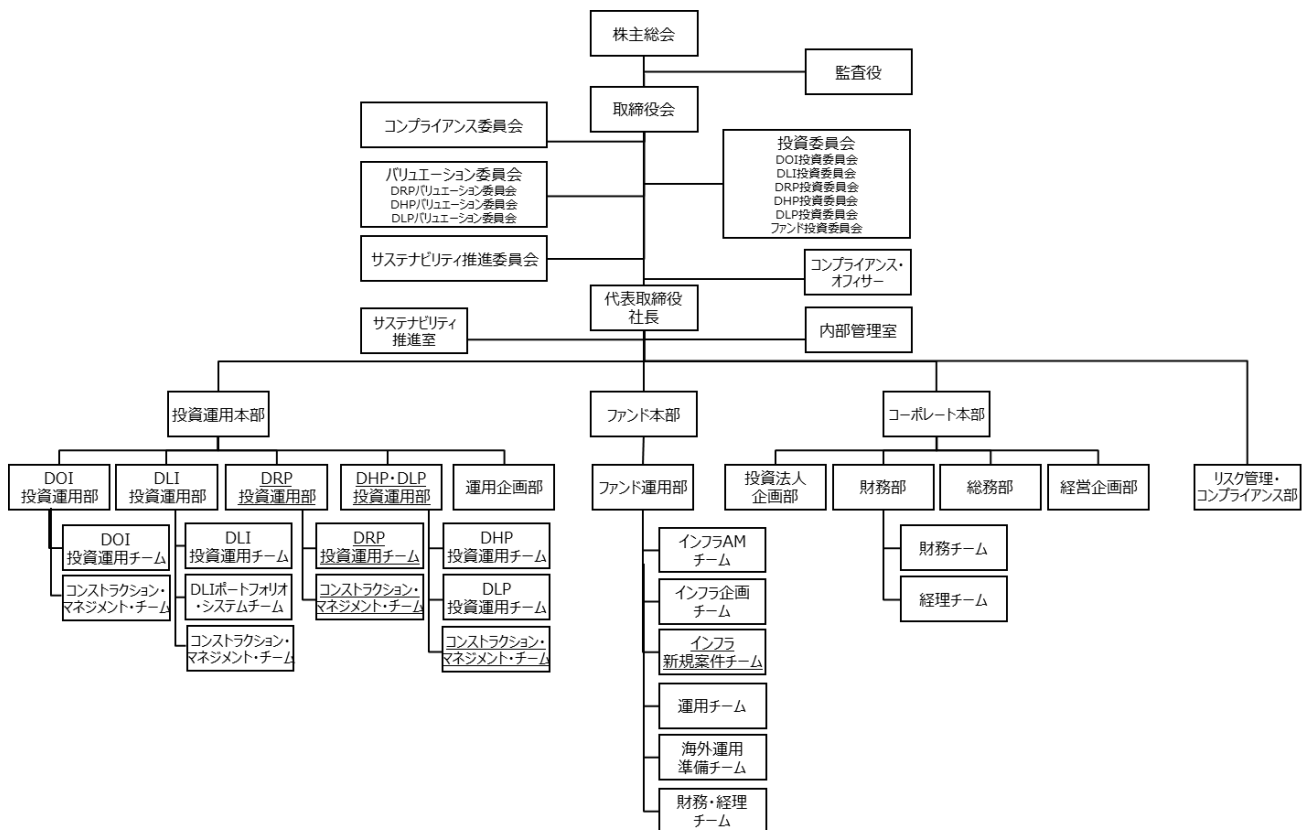
< 現行の組織図 >

(変更箇所は下線部)



< 変更後の組織図 >

(変更箇所は下線部)



<重要な使用人の略歴>

氏名	主要略歴	
阿部 淳	1999年4月	野村ホーム株式会社 入社
	2003年1月	パシフィックホールディングス株式会社 入社
	2009年6月	東京建物不動産投資顧問株式会社 入社
	2013年2月	大和リアル・エステート・アセット・マネジメント株式会社 入社 ファンド運用部 マネージャー
	2019年4月	同社 資産運用部長 兼 投資オリジネーション部 部長
	2020年10月	同社 私募REIT投資運用部長 (現任)
	2023年4月	同社 DOI投資運用部長 (予定)

氏名	主要略歴	
宇田川 博司	1995年4月	株式会社ケン・コーポレーション 入社
	2007年7月	GEリアル・エステート株式会社 入社
	2013年10月	大和リアル・エステート・アセット・マネジメント株式会社 入社 同社 資産運用部 部長
	2019年4月	同社 DOI運用部長
	2022年4月	同社 DOI投資運用部長 (現任)
	2023年4月	同社 DLI投資運用部長 (予定)

氏名	主要略歴	
田中 大介	2004年4月	新日鉄ソリューションズ株式会社 入社
	2005年10月	株式会社ゼクス 入社
	2008年11月	東京建物不動産投資顧問株式会社 入社
	2019年3月	大和リアル・エステート・アセット・マネジメント株式会社 入社 同社 投資企画部 シニア・マネージャー
	2020年10月	同社 私募REIT投資運用部 シニア・マネージャー
	2022年6月	大和証券リアルティ株式会社 投資企画部 副部長 (現任)
	2023年4月	大和リアル・エステート・アセット・マネジメント株式会社 DRP投資運用部長 (予定)

氏名	主要略歴	
大村 展弘	2001年4月	大和証券投資信託委託株式会社 入社
	2004年7月	大和証券SMBCプリンシパル・インベストメンツ
	2009年10月	大和リアル・エステート・アセット・マネジメント株式会社 同社 財務部 マネージャー
	2014年10月	同社 投資企画部 シニア・マネージャー 兼 資産運用部 シニア・マネージャー
	2017年6月	同社 ファンド運用部 副部長 兼 投資オリジネーション部 副部長
	2020年2月	同社 投資企画部 副部長 兼 資産運用部 副部長 兼 財務部 副部長
	2020年6月	同社 財務部 部長
	2021年10月	同社 私募REIT投資運用部 部長 (現任)
	2023年4月	同社 DHP・DLP投資運用部長 (予定)