

2021年2月22日

不動産投資信託証券の発行者等の運用体制等に関する報告書

不動産投資信託証券発行者名

大和証券オフィス投資法人
代表者名 執行役員 宮本 聖也
(コード: 8976)

資産運用会社名

大和リアル・エステート・アセット・マネジメント株式会社
代表者名 代表取締役社長 福島 寿雄
問合せ先 TEL. 03-6215-9649

1. 基本情報

(1) コンプライアンスに関する基本方針

大和証券オフィス投資法人（以下「本投資法人」または「DOI」という。）の資産運用を受託する大和リアル・エステート・アセット・マネジメント株式会社（以下「資産運用会社」という。）は、コンプライアンスの不徹底が、本投資法人に対する社会の信頼及び経営基盤を揺るがし得ることを十分に認識し、コンプライアンスの徹底を経営の基本原則として位置付けています。

【投資法人の運用体制におけるコンプライアンスの特徴】

本投資法人は、執行役員1名に対して、有識者（弁護士及び公認会計士）2名の監督役員により構成され、執行役員の職務の執行を監督する体制を整備しています。

【資産運用会社の運用体制におけるコンプライアンスの特徴】

(イ) コンプライアンスに関する事項

i. 組織体制

資産運用会社は、取締役会を頂点に、コンプライアンス委員会（構成員5名のうち1名は弁護士、1名は税理士）、コンプライアンス・オフィサー、内部管理室及びリスク管理・コンプライアンス部によりコンプライアンス組織を構成しており、内部管理体制の充実及び権限・責任体制の明確化を図っています。

取締役会がコンプライアンスの推進に関する基本事項を決定し、取締役会から独立した機関であるコンプライアンス委員会がコンプライアンスに関する事項等を審議及び承認の決議を行います。そして、コンプライアンス・オフィサーがコンプライアンスの統括者として、リスク管理・コンプライアンス部がコンプライアンス全般の企画・立案・推進を行い、コンプライアンスに係る問題を一元的に管理する体制となっています。

コンプライアンス・オフィサーは、コンプライアンスの観点に照らし問題が発生している又は発生するおそれがあると判断したときは、関係部署等に対し必要な意見又は指示を行うことができます。なお、コンプライアンス・オフィサーは、金融商品取引業に関する事項について意見又は指示を行った場合は、その内容を取締役会へ報告いたします。また、コンプライアンス・オフィサーは、コンプライアンスの推進状況について少なくとも1か月に1回、及び必要のある都度、取締役会に報告することとしています。

ii. コンプライアンス規程

資産運用会社は、コンプライアンス規程にてコンプライアンスに関する基本方針、組織体系、実施事項、遵守基準、プログラム及び問題発生時の報告等、コンプライアンス体制に関する基本的事項について定めるとともに、コンプライアンス活動を実践するための役職員向けの具体的な手引書としてコンプライアンス・マニュアルを策定しています。

iii. コンプライアンス・プログラム

資産運用会社は、コンプライアンスを実現するための具体的な実施計画として、「コンプライアンス・プログラム」を策定しています。「コンプライアンス・プログラム」の制定及び変更は、コンプライアンス・オフィサーによって立案され、コンプライアンス委員会での承認を得た上で、取締役会の決議により行われます。また、「コンプライアンス・プログラム」は、原則として、資産運用会社の事業年度毎に策定され、必要に応じて随時見直されます。

iv. コンプライアンスに関する指導・研修

資産運用会社は、全役職員に対し、コンプライアンスの基本方針・遵守基準を徹底させることを目的とし、遵守すべき法令・諸規則の習得及び役職員が実践すべきコンプライアンス活動を徹底させるに足る内容をもって構成されるコンプライアンス指導・研修を推進しています。資産運用会社は、コンプライアンスに関する指導・研修がコンプライアンスを徹底するための重要な機能であることを認識し、コンプライアンス・オフィサーにその企画・推進を担わせています。

また、コンプライアンスの指導・研修に関する計画をコンプライアンス・プログラムに盛り込むこととしています。

(ロ) 内部監査に関する事項

資産運用会社は、内部管理室を設置しており、内部監査規程にて年度監査計画及び内部監査実施計画の策定、内部監査の実施方法、監査頻度並びに是正措置等の基本的事項について定めています。内部管理室は、資産運用会社の業務が法令及び社内諸規程等に沿って適正に遂行されているかを内部監査にて確認するとともに、内部監査の結果に基づき各部に改善を指示し、かつ、その指示内容をコンプライアンス委員会、取締役会に報告しています。

(2) 投資主の状況

2020年11月30日現在

氏名・名称	投資法人、資産運用会社又はスポンサーとの関係及び出資の経緯	投資口 口数 (口)	比率 (注) (%)
株式会社大和インベストメント・マネジメント	資産運用会社の親法人等に該当します。	128,905	26.2
株式会社大和証券グループ本社	資産運用会社に100%を出資する親会社であり、資産運用会社との間でスポンサー・サポート契約を締結しています。	67,321	13.7
日本マスタートラスト信託銀行株式会社(信託口)	該当事項はありません。	55,770	11.3
株式会社日本カストディ銀行 (信託口)	該当事項はありません。	40,521	8.2
STICHTING PGGM DEPOSITARY PGGM LISTED REAL ESTATE PF FUND	該当事項はありません。	26,376	5.4
野村信託銀行株式会社 (投信口)	該当事項はありません。	14,398	2.9
株式会社日本カストディ銀行 (証券投資信託口)	該当事項はありません。	10,941	2.2
BNYM AS AGT/CLTS 10 PERCENT	該当事項はありません。	8,227	1.7
三菱UFJモルガン・スタンレー証券株式会社	該当事項はありません。	6,260	1.3
みずほ証券株式会社	該当事項はありません。	5,252	1.1
上位10名合計		363,971	74.0

(注)比率とは、発行済投資口数に対する所有投資口数の比率をいい、小数第2位以下を切り捨てて記載しております。

(3) 資産運用会社の大株主の状況

本書の日付現在

氏名・名称	投資法人、資産運用会社又はスポンサーとの関係及び出資の経緯	株数(株)	比率(%) (注)
株式会社大和証券グループ本社	資産運用会社に100%を出資する親会社であり、資産運用会社との間でスポンサー・サポート契約を締結しています。	20,000	100.0
	上位10名合計	20,000	100.0

(注)比率は、小数第2位を四捨五入して記載しております。

(4) 投資方針・投資対象

2021年2月17日提出「有価証券報告書(第30期)」第一部【ファンド情報】 第1【ファンドの状況】 2【投資方針】 (1)【投資方針】及び(2)【投資対象】をご参照下さい。

(4-2) テナントの選定基準に関する事項

2021年2月17日提出「有価証券報告書(第30期)」第一部【ファンド情報】 第1【ファンドの状況】 2【投資方針】 (1)【投資方針】 ⑤ 投資不動産にかかわる運営・管理方針 (ロ) 投資不動産のテナントリーシング b. テナント選定基準 をご参照ください。

(4-3) 海外不動産投資に関する事項

① 海外不動産への投資姿勢

本書提出日現在、海外不動産投資を行う予定はありません。

(5) スポンサーに関する事項

① スポンサーの企業グループの事業の内容

株式会社大和証券グループ本社（以下「大和証券グループ本社」又は「スポンサー」という。）の2020年6月26日提出「有価証券報告書（第83期）」第一部【企業情報】 第1【企業の概況】 3【事業の内容】及び4【関係会社の状況】をご参照下さい。

② スポンサーの企業グループとの物件供給や情報提供に係る契約等の状況

資産運用会社と大和証券グループ本社は、2009年6月17日付でスポンサー・サポート契約を、2013年2月28日付、2015年12月21日付及び2020年10月21日付でスポンサー・サポート契約の変更に関する覚書を締結しており、大和証券グループ本社は、資産運用会社が運用に係る業務を受託する不動産投資法人及び不動産ファンド（以下「不動産投資法人等」という。）の持続的かつ安定的な成長を図ることを目的として、資産運用会社への物件等の情報その他の資産運用会社の運営に関連する情報で、大和証券グループ本社が資産運用会社又は不動産投資法人等にとって有用であると判断する情報を随時提供し、資産運用会社の人材確保への協力を行うこと、またブリッジファンドの組成等に協力を行うことに合意しています。

資産運用会社は、本投資法人のほか、上場の不動産投資法人である大和証券リビング投資法人（以下「DLI」という。）及び非上場の不動産投資法人である大和証券レジデンシャル・プライベート投資法人（以下「DRP」という。）、大和証券ホテル・プライベート投資法人（以下「DHP」という。）、大和証券ロジスティクス・プライベート投資法人（以下「DLP」といいます。）の資産の運用を受託しています。DLIの投資対象は主たる用途を居住用施設（賃貸住宅）及びヘルスケア施設（主たる用途を有料老人ホーム、サービス付き高齢者向け住宅、認知症高齢者グループホーム及び医療施設等とする建物を含むがこれらに限られない。）であり、DRPの投資対象は主たる用途を居住用施設（賃貸住宅）とする不動産等であり、DHPの投資対象は主たる用途を宿泊用施設とする不動産等であり、DLPの投資対象は主たる用途が物流施設とする不動産等であるため、主たる用途をオフィスとする不動産等を投資対象とする本投資法人との間で、資産の賃貸借や取得又は処分等に関して利益相反が生じることは回避されています。

その他、スポンサーの子会社である大和証券ファシリティーズ株式会社は、不動産の保有・賃貸借、並びに設備の保守・管理に関する業務を営んでいます。

2. 投資法人及び資産運用会社の運用体制等

(1) 投資法人

① 投資法人の役員の状況（本書の日付現在）

役職名	氏名	主要略歴		選任理由
執行役員	宮本 聖也	1985年4月 2001年4月 2007年4月 2007年9月 2009年4月 2010年10月 2011年4月 2012年6月 2014年4月 2014年10月 2016年4月 2020年8月	大和証券株式会社（現 株式会社大和証券グループ本社） 入社 大和証券エスビーキャピタル・マーケット株式会社（現 大和証券株式会社） 金融法人第一部 部長 大和証券株式会社 債券部長 大和証券エスエムビーシー株式会社（現 大和証券株式会社） 金融市場部長 同社 執行役員 金融市場副担当 大和証券投資信託委託株式会社（現 大和アセットマネジメント株式会社） 執行役員 トレーディング・オペレーション副本部長 同社 常務執行役員 トレーディング・オペレーション副本部長 同社 常務執行役員 トレーディング・オペレーション本部長 同社 取締役 兼 常務執行役員 トレーディング・オペレーション本部長 同社 取締役 兼 常務執行役員 リスクマネジメント担当役員 兼 トレーディング・オペレーション本部長 同社 取締役 兼 専務執行役員 商品本部長 本投資法人 執行役員 就任（現任）	証券業界での知識と経験に基づいた幅広い見地から業務の執行を行っていくことが期待されるため。
補欠 執行役員	福島 寿雄	1992年4月 2004年7月 2009年8月 2011年3月 2013年6月 2015年11月 2016年4月 2017年4月 2017年10月 2018年4月 2019年4月	東急不動産株式会社 入社 パシフィックマネジメント株式会社 入社 三菱地所株式会社 入社 大和リアル・エステート・アセット・マネジメント株式会社 入社 同社 投資企画部長 同社 投資企画部長兼投資オリジネーション部長 同社 資産運用部長兼投資オリジネーション部長 同社 取締役 投資運用本部長兼資産運用部長兼投資オリジネーション部長 同社 取締役 投資運用本部長兼投資オリジネーション部長 同社 常務取締役 投資運用本部長兼投資オリジネーション部長 同社 代表取締役社長 投資運用本部長（現任）	本投資法人の業務について十分な知識を有しており、不測の事態により執行役員に就任した場合であっても、適切かつ円滑に業務を行っていくことが期待されるため。

役職名	氏名	主要略歴	選任理由
監督役員	平石 孝行	1992年4月 弁護士登録（第一東京弁護士会）スプリング法律事務所（旧名称：沖信・石原・清法律事務所）入所 1995年9月 University of Connecticut School of Law 留学 1996年9月 Pillsbury Winthrop Shaw Pittman LLP(旧名称:Pillsbury, Madison & Sutro LLP) 法律事務所Los Angeles Office 勤務 1997年9月 スプリング法律事務所 復帰（現職） 2005年7月 本投資法人 監督役員（現任） 2014年1月 日本ヘルスケア投資法人 監督役員 2014年8月 同投資法人 監督役員 退任 2019年10月 株式会社デリバリーコンサルティング 監査役 就任（現任） 2020年7月 株式会社ピアトゥー 監査役 就任（現任）	法律の専門家としての知識と経験に基づいた幅広い見地から経営の監督を行っていくことが期待されるため。
監督役員	佐久間 宏	1983年4月 日本電気株式会社 入社 1989年9月 アーサーアンダーセン 入社 1991年4月 クーパース&ライブランド 入社 1995年9月 スミス・バーニー証券会社 入社 1996年7月 ソロモン・ブラザーズ・アジア証券会社 入社 1998年4月 佐久間公認会計士事務所 設立（現職） 2000年5月 株式会社ジャストプランニング 取締役（現任） 2005年7月 本投資法人 監督役員（現任） 2014年1月 日本ヘルスケア投資法人 監督役員 2014年8月 同投資法人 監督役員 退任	会計の専門家としての知識と経験に基づいた幅広い見地から経営の監督を行っていくことが期待されるため。

② 投資法人執行役員の資産運用会社役員との兼職理由及び利益相反関係への態勢

該当事項はありません。

③ その他投資法人役員の兼任・兼職による利益相反関係の有無等（前②に記載された内容を除く）

氏名	兼任・兼職先	利益相反関係、利益相反取引などへの対応や取組み、今後の方針等
福島 寿雄	株式会社エフ・クリエイト 代表取締役	利益相反に相当する関係及び取引はありません。

(2) 資産運用会社

① 資産運用会社の役員の状況（本書の日付現在）

役職名・常勤 非常勤の別	氏名	主要略歴	兼任・兼職 出向の状況
取締役会長	山内 章	1986年4月 丸紅株式会社 入社 2002年4月 パシフィックマネジメント株式会社 入社 2002年5月 パシフィック・インベストメント・アドバイザーズ株式会社（現 ADインベストメント・マネジメント株式会社）出向 2003年3月 同社 代表取締役社長 転籍 2004年8月 日本レジデンシャル投資法人（現 アドバンス・レジデンス投資法人）執行役員 2008年2月 パシフィック・インベストメント・パートナーズ株式会社（現 クッシュマン・アンド・ウェイクフィールド・アセットマネジメント株式会社）代表取締役社長 2009年2月 パシフィック・ホールディングス株式会社 代表取締役（非常勤） 2009年7月 クッシュマン・アンド・ウェイクフィールド・アセットマネジメント株式会社 常務取締役 大和リアル・エステート・アセット・マネジメント株式会社 顧問 2010年4月 同社 代表取締役社長 2010年5月 同社 取締役会長（現任） 2019年4月 大和エネルギー・インフラ株式会社 取締役会長（現任）	（兼任・兼職の状況） 左記及びグリーン・サーマル株式会社取締役 （出向の状況） 該当ありません。
代表取締役 社長 投資運用本 部長	福島 寿雄	1992年4月 東急不動産株式会社 入社 2004年7月 パシフィックマネジメント株式会社 入社 2009年8月 三菱地所株式会社 入社 2011年3月 大和リアル・エステート・アセット・マネジメント株式会社 入社 2013年6月 同社 投資企画部長 2015年11月 同社 投資企画部長兼投資オリジネーション部長 2016年4月 同社 資産運用部長兼投資オリジネーション部長 2017年4月 同社 取締役 投資運用本部長兼資産運用部長兼投資オリジネーション部長 2017年10月 同社 取締役 投資運用本部長兼投資オリジネーション部長 2018年4月 同社 常務取締役 投資運用本部長兼投資オリジネーション部長 2019年4月 同社 代表取締役社長 投資運用本部長（現任）	（兼任・兼職の状況） 株式会社エフ・クリエイティブ代表取締役 （出向の状況） 該当ありません。

役職名・常勤 非常勤の別	氏名	主要略歴	兼任・兼職 出向の状況
代表取締役副 社長 ファンド本部 長	西垣 佳機	<p>1992年4月 シティトラスト信託銀行株式会社 入社</p> <p>2004年5月 株式会社ダヴィンチ・アドバイザーズ 入社</p> <p>2006年2月 株式会社ダヴィンチ・セレクト（現 大和リアル・エステート・アセット・マネジメント株式会社） 転籍</p> <p>2007年3月 同社 IR総合企画部長</p> <p>2008年3月 同社 代表取締役社長</p> <p>2008年11月 大和証券オフィス投資法人 執行役員</p> <p>2010年5月 大和リアル・エステート・アセット・マネジメント株式会社 代表取締役副社長</p> <p>2010年8月 大和証券オフィス投資法人 執行役員 退任</p> <p>2011年2月 大和リアル・エステート・アセット・マネジメント株式会社 代表取締役副社長 助言業務部長</p> <p>2012年4月 同社 代表取締役副社長 ファンド運用部長</p> <p>2013年10月 同社 代表取締役副社長 営業推進部長兼ファンド運用部長</p> <p>2014年4月 同社 代表取締役副社長 ファンド運用部長</p> <p>2017年4月 同社 代表取締役副社長 ファンド本部長兼ファンド運用部長</p> <p>2019年4月 同社 代表取締役副社長 ファンド本部長（現任）</p>	<p>（兼任・兼職の状況） 該当ありません。</p> <p>（出向の状況） 該当ありません。</p>
取締役	篠塚 裕司	<p>1989年4月 大和証券株式会社（現 株式会社大和証券グループ本社） 入社</p> <p>2009年6月 同社 経営企画部部長</p> <p>2009年7月 大和リアル・エステート・アセット・マネジメント株式会社 出向</p> <p>同社 代表取締役副社長 IR総合企画部長</p> <p>2009年11月 同社 代表取締役副社長 経営企画部長</p> <p>2011年4月 同社 代表取締役副社長 経営企画部長兼財務部長</p> <p>2012年10月 同社 代表取締役副社長 経営企画部長</p> <p>2012年12月 大和証券レジデンシャル・プライベート投資法人 執行役員（現任）</p> <p>2014年1月 日本ヘルスケア投資法人 執行役員</p> <p>2014年8月 同投資法人 執行役員 退任</p> <p>2016年4月 大和リアル・エステート・アセット・マネジメント株式会社 代表取締役副社長 経営企画部長 転籍</p> <p>2017年4月 同社 代表取締役副社長 コーポレート本部長兼経営企画部長</p> <p>2018年10月 大和ACAヘルスケア株式会社 取締役（非常勤）（現任）</p> <p>2019年4月 大和リアル・エステート・アセット・マネジメント株式会社 代表取締役副社長 コーポレート本部長</p> <p>2019年8月 同社 取締役（現任）</p> <p>グッドタイムリビング株式会社 代表取締役副社長（現任）</p>	<p>（兼任・兼職の状況） 左記のとおりです。</p> <p>（出向の状況） 該当ありません。</p>

役職名・常勤 非常勤の別	氏名	主要略歴		兼任・兼職 出向の状況
取締役 コーポレート 本部長 総務部長	忌部 肇	1988年4月 2006年6月 2009年4月 2010年1月 2010年10月 2012年4月 2013年4月 2017年4月 2018年3月 2018年10月 2019年8月	大和証券株式会社（現 株式会社大和証券グループ本社） 入社 同社 人事部部長 大和証券エスエムビーシー株式会社（現大和証券株式会社） 投資銀行企画部部長 大和証券キャピタル・マーケット株式会社（現 大和証券株式会社） グローバル・イン ベストメント・バンキング企画部部長 同社 法人統括部部長 大和証券株式会社 法人統括部部長 同社 法人統括部長 大和リアル・エステート・アセット・マネジメント株式会社 出向 同社 取締役 総務部長 大和証券ホテル・プライベート投資法人 執行役員（現任） 大和リアル・エステート・アセット・マネジメント株式会社 取締役コーポレート副本部長兼総務部長 同社 取締役コーポレート本部長兼総務部長（現任）	（兼任・兼職の状況） 左記のとおりです。 （出向の状況） 大和証券株式会社よ り出向。
取締役 内部管理室長	柳澤 達維	1987年4月 2005年6月 2005年6月 2006年10月 2008年4月 2010年4月 2012年4月 2013年4月 2020年4月	大和証券株式会社（現 株式会社大和証券グループ本社） 入社 大和証券株式会社 保険年金部付部長 同社 企業年金室長 同社 ローンビジネス推進室長 同社 東京エリアサブマネージャー兼千住支店長 同社 大宮支店長 同社 ラップビジネス部長 同社 監査役室長 兼 株式会社大和証券グループ本社へ出向（監査委員会室長） 大和リアル・エステート・アセット・マネジメント株式会社 取締役内部管理室長（現任）	（兼任・兼職の状況） 左記のとおりです。 （出向の状況） 大和証券株式会社よ り出向。
取締役 （非常勤）	柴崎 智	1994年4月 2016年6月 2020年4月	大和証券株式会社（現 株式会社大和証券グループ本社） 入社 株式会社大和証券グループ本社兼大和証券 資金部担当部長兼資金課長兼大阪資金課長 株式会社大和証券グループ本社兼大和証券 資金部長（現任） 大和リアル・エステート・アセット・マネジメント株式会社取締役（非常勤）（現任）	（兼任・兼職の状況） 左記のとおりです。 （出向の状況） 該当ありません。

役職名・常勤 非常勤の別	氏名	主要略歴		兼任・兼職 出向の状況
監査役	水越 一吉	1984年4月 1996年7月 2004年4月 2006年11月 2007年10月 2008年7月 2011年10月 2012年1月 2014年7月 2015年7月 2020年4月	大和証券株式会社（現 株式会社大和証券グループ本社）入社 大和セキュリティーズアドバイザー S d n. B h d. 社長 大和証券エスエムビーシー株式会社（現 大和証券株式会社）国際金融部付 部長（大和証券エスエムビーシーヨーロッパリミテッド(ロンドン)へ出向） 同社 国際業務企画部 部長 同社 国際業務企画部長 同社 投資銀行担当役員付部長（大和証券エスエムビーシー香港リミテッドへ出向） 大和企業投資株式会社 投資本部長付 部長 同社 投資第一部長 同社 国際事業部長 兼 投資第一部 担当部長 大和証券株式会社 経営企画部付 担当部長（大和企業投資株式会社 国際投資部長 兼 大和 P I パートナース株式会社 国際投資部長） グッドタイムリビング株式会社 監査役（非常勤）（現任） 大和リアル・エステート・アセット・マネジメント株式会社 監査役（現任）	（兼任・兼職の状況） 左記のとおりです。 （出向の状況） 該当ありません。
監査役 (非常勤)	川島 博政	1992年4月 2011年6月 2012年10月 2016年4月 2020年4月 2020年6月	大和証券株式会社（現 株式会社大和証券グループ本社）入社 株式会社大和証券グループ本社 秘書室 担当部長 兼 大和証券株式会社（秘書室）へ出向 兼 大和証券キャピタル・マーケットツ(株)（秘書室）へ出向 大和証券株式会社 秘書室長 兼 株式会社大和証券グループ本社へ出向（秘書室長） 同社 内部監査部長 兼 株式会社大和証券グループ本社へ出向（内部監査部長） 株式会社大和証券グループ本社 執行役員 大和証券株式会社 監査役（現任） 大和リアル・エステート・アセット・マネジメント株式会社 監査役（非常勤）（現任） 株式会社大和証券グループ本社 取締役（現任）	（兼任・兼職の状況） 左記及び株式会社大和インベストメント・マネジメント監査役 他、監査役3社 （出向の状況） 該当ありません。
監査役 (非常勤)	加藤 俊行	2008年4月 2008年7月 2011年7月 2019年4月 2020年4月	大和証券エスエムビーシー株式会社（現 大和証券株式会社）入社 同社 キャピタル・マーケット部 大和証券キャピタル・マーケットツ株式会社（現 大和証券株式会社）コーポレート・ファイナンス第一部 株式会社大和証券グループ本社 経営企画部 兼 大和証券株式会社 経営企画部（現任） 株式会社大和ファンド・コンサルティング 監査役（非常勤）（現任） 大和オフィスサービス株式会社 監査役（非常勤） 大和リアル・エステート・アセット・マネジメント株式会社 監査役（非常勤）（現任）	（兼任・兼職の状況） 左記のとおりです。 （出向の状況） 該当ありません。

資産運用会社の従業員の状態（本書の日付現在）

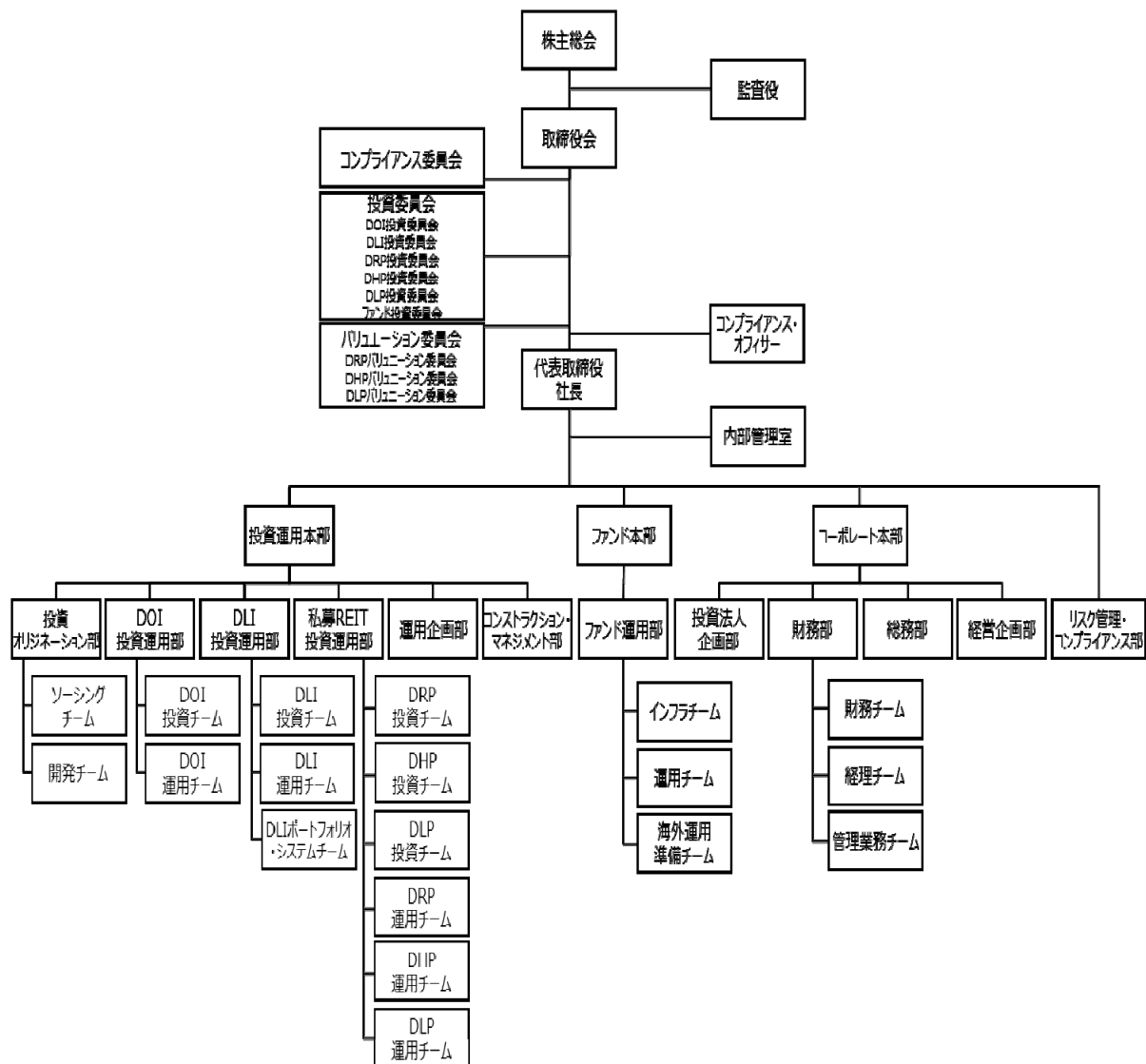
出向元	人数	出向元と兼務がある場合にはその状況
大和証券株式会社	29	—
出向者計	29	—
出向者以外	102	—
資産運用会社従業員総数	131	—

③ 投資法人及び資産運用会社の運用体制

本投資法人の資産運用は、資産運用委託契約により資産運用会社に委託しています。

(イ) 資産運用会社の組織及びそれぞれの業務の概略は、以下のとおりです。

a. 組織図



b. 業務分掌

部署名	業務分掌
投資オリジネーション部	<p>ソーシングチーム</p> <ul style="list-style-type: none"> ・新規の投資運用に係るマーケティング活動 ・その他付随する事項 <p>開発チーム</p> <ul style="list-style-type: none"> ・新規の開発案件の検討に関する事項 ・投資法人及びそのブリッジファンド等（当社が資産運用業務を受託している投資法人（今後組成予定のものを含む。）から買付意向を記載した書面を受領している不動産私募ファンドその他の顧客であって、当社が投資一任業務、投資助言・代理業務又はその他の業務を受託するものをいう。以下本別表2において同じ。）（以下これらを総称して「投資法人等」という。）の資産（取得検討対象を含む。）の建替え等の開発案件に係る分析、調査及びマーケティング活動 ・その他付随する事項
D O I 投資運用部	<p>D O I 投資チーム</p> <ul style="list-style-type: none"> ・D O I の投資に係る計画及び方針の立案 ・D O I に係る投資運用業における資産の取得及び処分に関する事項 ・その他付随する事項 <p>D O I 運用チーム</p> <ul style="list-style-type: none"> ・D O I の資産の処分に係る計画及び方針の立案 ・D O I 及びそのブリッジファンド等（以下これらを総称して「D O I 等」という。）の資産の賃貸及び管理に係る計画及び方針の立案 ・D O I 等の資産の賃貸、管理、工事に関する事項 ・D O I 等の資産の賃借人に係る与信管理に関する事項 ・D O I 等の資産に係る保険の付保に関する事項 ・金融商品取引法第 35 条第 3 項に基づき届け出た業務に関する事項 ・その他付随する事項
D L I 投資運用部	<p>D L I 投資チーム</p> <ul style="list-style-type: none"> ・D L I の投資に係る計画及び方針の立案 ・D L I に係る投資運用業における資産の取得及び処分に関する事項 ・その他付随する事項 <p>D L I 運用チーム</p> <ul style="list-style-type: none"> ・D L I の資産の処分に係る計画及び方針の立案

	<ul style="list-style-type: none"> ・DLI及びそのブリッジファンド等（以下これらを総称して「DLI等」という。）の資産の賃貸及び管理に係る計画及び方針の立案 ・DLI等の資産の賃貸、管理、工事に関する事項 ・DLI等の資産の賃借人に係る与信管理に関する事項 ・DLI等の資産に係る保険の付保に関する事項 ・金融商品取引法第35条第3項に基づき届け出た業務に関する事項 ・その他付随する事項
	<p>DLIポートフォリオ・システムチーム</p> <ul style="list-style-type: none"> ・DLI等のポートフォリオの管理（賃貸借契約・入出金・工事データ等）に関する事項 ・その他付随する事項
<p>私募REIT投資運用部</p>	<p>DRP投資チーム</p> <ul style="list-style-type: none"> ・DRPの投資に係る計画及び方針の立案 ・DRPに係る投資運用業における資産の取得及び処分に関する事項 ・その他付随する事項
	<p>DHP投資チーム</p> <ul style="list-style-type: none"> ・DHPの投資に係る計画及び方針の立案 ・DHPに係る投資運用業における資産の取得及び処分に関する事項 ・その他付随する事項
	<p>DLP投資チーム</p> <ul style="list-style-type: none"> ・DLPの投資に係る計画及び方針の立案 ・DLPに係る投資運用業における資産の取得及び処分に関する事項 ・その他付随する事項
	<p>DRP運用チーム</p> <ul style="list-style-type: none"> ・DRPの資産の処分に係る計画及び方針の立案 ・DRP及びそのブリッジファンド等（以下これらを総称して「DRP等」という。）の資産の賃貸及び管理に係る計画及び方針の立案 ・DRP等の資産の賃貸、管理、工事に関する事項 ・DRP等の資産の賃借人に係る与信管理に関する事項 ・DRP等の資産に係る保険の付保に関する事項 ・金融商品取引法第35条第3項に基づき届け出た業務に関する事項 ・その他付随する事項
	<p>DHP運用チーム</p>

	<ul style="list-style-type: none"> ・ DHPの資産の処分に係る計画及び方針の立案 ・ DHP及びそのブリッジファンド等（以下これらを総称して「DHP等」という。）の資産の賃貸及び管理に係る計画及び方針の立案 ・ DHP等の資産の賃貸、管理、工事に関する事項 ・ DHP等の資産の賃借人に係る与信管理に関する事項 ・ DHP等の資産に係る保険の付保に関する事項 ・ 金融商品取引法第35条第3項に基づき届け出た業務に関する事項 ・ その他付随する事項
	<p>DLP運用チーム</p> <ul style="list-style-type: none"> ・ DLPの資産の処分に係る計画及び方針の立案 ・ DLP及びそのブリッジファンド等（以下これらを総称して「DLP等」という。）の資産の賃貸及び管理に係る計画及び方針の立案 ・ DLP等の資産の賃貸、管理、工事に関する事項 ・ DLP等の資産の賃借人に係る与信管理に関する事項 ・ DLP等の資産に係る保険の付保に関する事項 ・ 金融商品取引法第35条第3項に基づき届け出た業務に関する事項 ・ その他付随する事項
運用企画部	<ul style="list-style-type: none"> ・ 投資法人等のポートフォリオに関する予算・実績の管理 ・ その他付随する事項
コンストラクション・マネジメント部	<ul style="list-style-type: none"> ・ 投資法人等の資産（取得検討対象を含む。）の工事計画の策定・提案及び工事の進捗管理等に関する事項 ・ 工事業者の選定 ・ 金融商品取引法第35条第3項に基づき届け出た業務に関する事項 ・ その他付随する事項
ファンド運用部	<p>インフラチーム</p> <p>インフラ資産に関する下記の事項</p> <ul style="list-style-type: none"> ・ 助言顧客の助言対象資産の取得及び処分に係る助言に関する事項 ・ 助言顧客の助言対象資産の入替計画及び収支計画策定に係る助言に関する事項 ・ 助言顧客の資産の賃貸、管理、補改修及び運営に係る助言に関する事項 ・ 助言顧客による資産の売却又は賃借等の代理又は媒介業務に関する事項 ・ 第二種金融商品取引業に関する事項（投資助言業務等に係る顧客資産の媒介） ・ 一任運用ファンドの投資方針の立案 ・ 一任運用ファンドにおける資産の取得及び処分に係る事項

	<ul style="list-style-type: none"> ・一任運用ファンドの資産の賃貸、管理、工事に関する事項 ・一任運用ファンドの資産の賃借人に係る与信管理に関する事項 ・一任運用ファンドの資産に係る保険の付保に関する事項 ・一任運用ファンドにおける資金調達に関する事項 ・金融商品取引法第35条第3項に基づき届け出た業務に関する事項 ・その他付随する事項
	<p>運用チーム</p> <p>不動産に関する下記の事項</p> <ul style="list-style-type: none"> ・助言顧客の助言対象資産の取得及び処分に係る助言に関する事項 ・助言顧客の助言対象資産の入替計画及び収支計画策定に係る助言に関する事項 ・助言顧客の資産の賃貸、管理、補改修及び運営に係る助言に関する事項 ・助言顧客による資産の売却又は賃借等の代理又は媒介業務に関する事項 ・第二種金融商品取引業に関する事項（投資助言業務等に係る顧客資産の媒介） ・一任運用ファンドの投資方針の立案 ・一任運用ファンドにおける資産の取得及び処分にに関する事項 ・一任運用ファンドの資産の賃貸、管理、工事に関する事項 ・一任運用ファンドの資産の賃借人に係る与信管理に関する事項 ・一任運用ファンドの資産に係る保険の付保に関する事項 ・一任運用ファンドにおける資金調達に関する事項 ・金融商品取引法第35条第3項に基づき届け出た業務に関する事項 ・新規案件の検討に関する事項 ・その他付随する事項
	<p>海外運用準備チーム</p> <ul style="list-style-type: none"> ・海外ファンド運用及び市場のリサーチに関する事項 ・海外ファンド運用業者との連携に関する事項 ・その他付随する事項
<p>投資法人企画部</p>	<ul style="list-style-type: none"> ・資産運用会社の受託業務に関するマーケティング活動 ・私募商品の投資家マーケティングに関する事項 ・第二種金融商品取引業（みなし二種業を含む。）に関する事項（投資助言業務等に係る顧客資産の媒介を除く。） ・グループ会社との連携に関する事項

	<ul style="list-style-type: none"> ・投資口の発行等による投資法人等の資金調達に関する事項 ・投資法人等のディスクロージャーに関する事項 ・投資法人等のIR戦略立案に関する事項 ・投資法人等のIRの実施 ・投資法人の広報に関する事項 ・投資法人の投資主総会の運営に関する事項 ・その他付随する事項
財務部	<p>財務チーム</p> <ul style="list-style-type: none"> ・借入れ及び債券の発行による投資法人等の資金調達に関する事項 ・投資法人等のALMに関する事項 ・投資法人等の余資運用に関する事項 ・投資法人等の資金管理に関する事項 ・その他付随する事項
	<p>経理チーム</p> <ul style="list-style-type: none"> ・投資法人等の決算に関する事項 ・投資法人等の経理に関する事項 ・投資法人等の金銭の分配に関する事項 ・DRP、DHP及びDLPの投資口に係る基準価額算定及び払戻しに関する事項 ・投資法人等の会計監査に関する事項 ・投資法人等の計算書類の作成に関する事項 ・投資法人等の予算、実績の管理 ・資産運用会社の経理に関する事項 ・資産運用会社の財務に関する事項 ・その他付随する事項
	<p>管理業務チーム</p> <ul style="list-style-type: none"> ・一任運用ファンド及び助言私募ファンドの顧客の管理に関する事項 ・助言業務の私募ファンド投資家向け業務（助言業務の投資家のために行う報告業務に関する事項、助言業務の投資家が投資に関連して行う事務に係る補助及び代行に関する事項） ・第二種金融商品取引業に係る管理業務 ・DRP、DHP及びDLPの投資証券の発行・受渡事務に関する事項

	<ul style="list-style-type: none"> ・その他付随する事項
総務部	<ul style="list-style-type: none"> ・投資法人の役員会の運営に関する事項 ・株主総会、取締役会及び各種委員会の運営に関する事項 ・訴訟行為等に関する事項 ・規程の改廃に関する事項 ・文書管理、情報管理に関する事項 ・システム管理に関する事項 ・法令に基づく各種の許認可、承認、登録及び報告等に関する事項 ・苦情処理に関する事項 ・人事、労務に関する事項 ・その他付随する事項
経営企画部	<ul style="list-style-type: none"> ・投資環境の調査分析 ・投資法人の経営課題に関する分析管理 ・投資法人の資産管理計画の策定及び変更に関する事項 ・投資法人の運用ガイドラインの策定及び変更に関する事項 ・新規業務の開始準備に関する事項 ・投資法人及び資産運用会社のリスク管理の統括 ・監督官庁等との折衝に関する事項 ・その他付随する事項
リスク管理・コンプライアンス部	<ul style="list-style-type: none"> ・リスク管理に関する事項 ・コンプライアンス全般の企画・立案・推進に関する事項 ・その他付随する事項
内部管理室	<ul style="list-style-type: none"> ・鑑定評価書取得の手續管理に関する事項 ・内部監査に関する事項 ・監査役の業務の補佐に関する事項 ・その他付随する事項
コンプライアンス・オフィサー	<ul style="list-style-type: none"> ・社内のコンプライアンス（法令等遵守）に関する事項の統括 ・社内のコンプライアンス体制の確立及び法令等を尊重する企業風土の醸成 ・コンプライアンス関連規程（コンプライアンス・マニュアル、コンプライアンス・プログラム等）の立案、整備 ・コンプライアンスに関する指導及び研修の実施

- | | |
|--|--|
| | <ul style="list-style-type: none">・コンプライアンス委員会の運営に関する事項・コンプライアンス委員会及び投資委員会における審議事項の事前審査・オブザーバーとしての投資委員会への出席・日常業務におけるコンプライアンス状況についての検証・法令違反等のコンプライアンス上の問題の調査等・苦情対応の処理、各部署への改善指示等・第二種金融商品取引業に係る審査業務・その他付随する事項 |
|--|--|

(ロ) 本投資法人の運用に関わる委員会の概要は以下のとおりです。

a. DO I 投資委員会

委員	代表取締役社長（委員長）、取締役（取締役会で選定した者に限る。）、取締役会で選定した社内外の専門家、コンプライアンス・オフィサー、内部管理室長（注）
審議内容	<p>本投資法人の以下の事項に関する投資運用の観点からの審議及び決議</p> <ul style="list-style-type: none"> ・ 資産運用業に関する運用方針及び投資方針に関する事項（運用ガイドライン（「利益相反対策ルール」を含む。）、年次資産管理計画及び中期資産管理計画等の策定及び変更） ・ 資産運用業における資産の取得及び売却に関する事項 ・ 資産運用業の運用管理の計画策定及び実行に関する事項 ・ 資産運用業に係る運用評価 ・ 1,000万円を超える諸外部委託契約の締結 ・ 「利益相反対策ルール」に定める取引に関する事項 ・ 資金調達及びALMに関する事項 ・ 金銭の分配に関する事項 ・ 余資運用に関する事項 ・ 資金管理に関する事項 ・ 一般事務受託者等の選定及び契約締結に関する事項 ・ 情報開示方針の策定及び変更 ・ その他付随する業務に関する事項
審議方法等	<ul style="list-style-type: none"> ・ 定足数は、議決権者の3分の2とする。 ・ 決議は、出席した議決権を有する委員の全員一致による。

（注）コンプライアンス・オフィサー及び内部管理室長は、オブザーバーとしてDO I 投資委員会に参加しますが、議案に関し議決権を有しません。

b. コンプライアンス委員会

委員	コンプライアンス・オフィサー（委員長）、内部管理室長、総務部長、コンプライアンスに精通した社外専門家（注）
審議内容	<p>本投資法人の以下の事項に関するコンプライアンス上の問題点の審議及び決議</p> <ul style="list-style-type: none"> ・ 投資法人資産運用業に関する運用方針及び投資方針に関する事項（運用ガイドライン（「利益相反対策ルール」を含む。）、年次資産管理計画及び中期資産管理計画等の策定及び変更） ・ 投資法人資産運用業における資産の取得及び売却に関する事項 ・ 投資法人資産運用業の運用管理の計画策定及び実行に関する事項 ・ 1,000万円を超える諸外部委託契約の締結 ・ 「利益相反対策ルール」に定める取引に関する事項 ・ 投資法人の資金調達及びALMに関する事項 ・ 投資法人の金銭の分配に関する事項 ・ 投資法人の一般事務受託者等の選定及び契約締結に関する事項 ・ 投資法人の重要な会計方針の変更に関する事項 ・ 投資法人の会計監査人の選任議案及び契約締結に関する事項 ・ 投資法人の情報開示の方針の策定及び変更 <p>資産運用会社の以下の事項に関するコンプライアンス上の問題点の審議及び決議</p> <ul style="list-style-type: none"> ・ コンプライアンス及びコンプライアンス体制に関する事項 ・ 弊害防止に関する事項 ・ リスク管理に関する事項 ・ 内部監査に関する事項 ・ 諸規程・規則等の制定及び改廃に関する事項 <p>その他事項に関するコンプライアンス上の問題点の審議及び決議</p> <ul style="list-style-type: none"> ・ 資産運用委託契約の締結及び解約に関する事項 ・ 訴訟行為等に関する事項 ・ その他コンプライアンス・オフィサーが随時定めるコンプライアンスに関する事項 ・ その他付随する業務に関する事項
審議方法等	<ul style="list-style-type: none"> ・ 定足数は、委員全員を原則とし、コンプライアンス・オフィサーがやむを得ない事情があると判断する場合にのみ、委員の3分の2とする。但し、コンプライアンス・オフィサー及びコンプライアンスに精通した社外専門家の少なくとも1名以上は必ず出席するものとする。 ・ 決議は、委員の全会一致による。

（注）本書の日付現在、社外専門家委員は、弁護士の資格を有する社外専門家（1名）及び税理士の資格を有する社外専門家（1名）です。

(3) 利益相反取引への取組み等

① 利益相反取引への対応方針及び運用体制

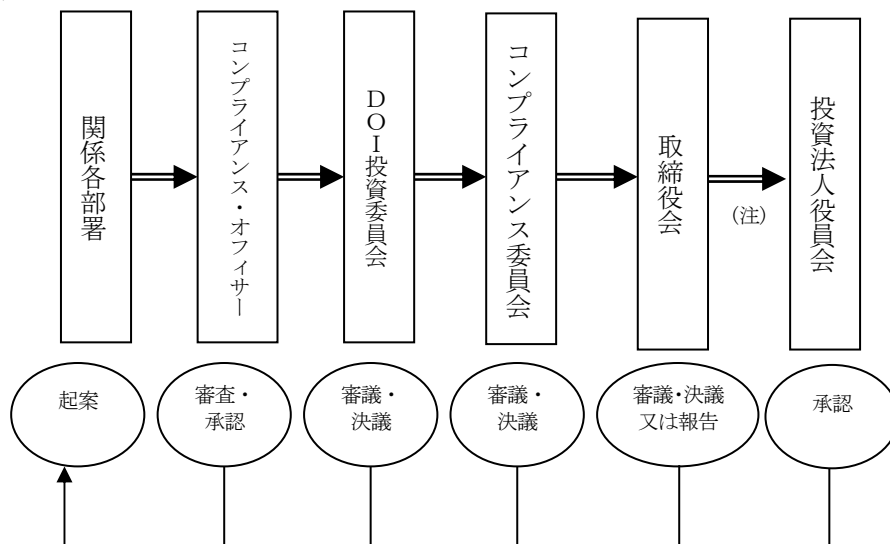
(イ) 投資運用の意思決定手続

資産運用会社は、本投資法人の規約に則り本投資法人から資産運用の一任を受けた、投資信託及び投資法人に関する法律（以下「投信法」という。）上の資産運用会社として、運用ガイドラインを作成し、投資方針、資産の取得及び売却等に関する利害関係者との取引のルール、開示の方針等の投資運用に関する基本的な考え方について定めています。

また、資産運用会社は、運用ガイドラインに従い、資産管理計画書等を作成し、運用ガイドラインに定める投資方針及び利益相反対策ルールに従い、投資対象資産を選定し、その取得を決定します。

本投資法人における投資運用に関する議案の作成・提出から決議までの意思決定フローは、以下のとおりです。

<意思決定のフロー>



(注) 投信法上の利害関係人等との間で、不動産又は有価証券の取得若しくは譲渡若しくは貸借（以下「投信法上の利害関係人等取引」といいます。）を行う場合、原則として、本投資法人の役員会の承認を受けなければなりません。詳細は（ロ）「e. 投資法人役員会の承認」をご参照下さい。

なお、コンプライアンス・オフィサーの審査、DOI投資委員会、コンプライアンス委員会又は取締役会における審議の結果、承認されなかった場合、起案部署に差戻されます。また、DOI投資委員会、コンプライアンス委員会及び取締役会の決議事項について、特別な利害関係を有する者は、当該決議事項について議決権を行使することはできません。

(ロ) 利益相反対策ルールの概要

資産運用会社は、資産運用業務に関する取引を行う上で、利害関係人等を含む利害関係者との間の取引に関する規程を定めており、その概要は以下のとおりです。

a. 法令等の遵守

資産運用会社は、金融商品取引業、その他関連する業務に関し、利益相反のおそれのある取引を行う場合には、金融商品取引法、投信法その他の関連諸法令及び別に定める利益相反対策ルールを遵守するものとします。

b. 利害関係者

利益相反対策ルールに定める利害関係者とは次の者をいいます。

(イ) 投信法に規定される利害関係人等

(ロ) 資産運用会社の発行済株式の100分の5以上を保有している株主及び資産運用会社の子会社

(ハ) 上記(イ)又は(ロ)に該当する者が過半の出資、匿名組合出資又は優先出資を行っている、又は上記(イ)又は(ロ)に該当する者の役職員が役員に就任している特別目的会社

(ニ) 上記(イ)又は(ロ)に該当する者へ物件の取得、売却等に係るアセット・マネジメント業務を委託している特別目的会社

c. 利害関係者との取引

利益相反対策ルールにおいては以下に定める取引ごとに、以下のとおりの条件を定めています。

(a) 資産の取得

利害関係者から運用資産を取得する場合の価格は、運用資産の種類に従い、以下の金額を上限とします。

i) 不動産及び不動産信託受益権

不動産鑑定士（但し、利害関係者の役員又は使用人ではなく、かつ利害関係者と資本関係を有していない独立した者であることを要します。）による鑑定評価額の100%以下とします。

なお、取得価格には、税金、取得費用、信託設定に要する費用、信託勘定内の積立金及び信託収益並びに固定資産税等の期間按分精算額等を含みません。

ii) その他の資産

時価。但し、時価が算定できない場合には、資産運用会社から独立した専門家により算定された合理的な評価額とします。

(b) 資産の売却

利害関係者に対して運用資産を売却する場合の価格は、運用資産の種類に従い、以下の金額を下限とします。

i) 不動産及び不動産信託受益権

不動産鑑定士（但し、利害関係者の役員又は使用人ではなく、かつ利害関係者と資本関係を有していない独立した者であることを要します。）による鑑定評価額

ii) その他の資産

時価。但し、時価が算定できない場合には、資産運用会社から独立した専門家により算定された合理的な評価額とします。

(c) 資産の賃貸

利害関係者に対して運用資産を賃貸する場合は、第三者作成のマーケットデータ又は意見書に基づき、市場相場及び同種の物件の標準的な賃貸条件等を総合的に勘案して、適正な賃貸条件によらなければなりません。

(d) プロパティ・マネジメント業務の委託

利害関係者に対し、運用資産のプロパティ・マネジメント業務を委託する場合には、複数の業者からの見積を取得の上、当該業務受託の実績等を勘案した合理的な契約条件によらなければなりません。

(e) 不動産の売買及び賃貸の媒介業務の委託

- i) 利害関係者が本投資法人の運用資産に係る売買の媒介を行った場合に、投資法人から当該利害関係者に対して支払われる報酬は、売買価格の3%（消費税等相当額別）を上限として、売買価格、業務の難易度等を判断の上、合理的な金額によらなければなりません。
- ii) 利害関係者が本投資法人の運用資産に係る賃貸の媒介を行った場合に、投資法人から当該利害関係者に対して支払われる報酬は、契約賃料の1 か月分相当を上限として、契約賃料、業務の難易度等を判断の上、合理的な金額によらなければなりません。

(f) 工事の発注

利害関係者に対し、運用資産に係る工事を発注させる場合には、複数の業者からの見積を取得の上、工事の難易度、工事期間等を勘案した合理的な契約条件によらなければなりません。

d. 利害関係者との取引に関する手続

利害関係者との間で前記「c. 利害関係者との取引」を行う場合、社内規程の定めに従い、当該利害関係者との間の取引内容につき、1件当たりの契約金額（注）が1千万円を下回る場合を除いて、以下の手続を経るものとします。

（注）契約金額の基準につき、運用資産の賃貸については、当該賃貸借期間の合計金額を基準とします。

(a) 担当部は、利害関係者との取引の検討を行う場合、取引の種類に応じ、以下に定める書類を取締役に提出します。

i) 運用資産の取得又は売却

（不動産又は不動産信託受益権の場合）

不動産鑑定評価書

（それ以外の場合）

当該資産の時価を示す書類又は不動産鑑定評価書に準ずる書類

ii) 運用資産の賃貸

第三者作成のマーケットレポート又は意見書

iii) 運用資産に係るプロパティ・マネジメント業務の委託

複数の業者からの見積書

iv) 運用資産に係る工事の発注

複数の業者からの見積書

- (b) 利害関係者との取引に関する取締役会の承認手続に先立ち、コンプライアンス・オフィサーによる審査並びにDO I投資委員会及びコンプライアンス委員会での審議を経るものとします。
- (c) 全員出席の取締役会における全会一致の承認を得ることとします。なお、当該利害関係者の役職員を兼職している取締役は、当該決議において議決権を行使することができず、この行使することができない議決権は、出席した取締役の議決権には算入しないものとします。また、DO I投資委員会及びコンプライアンス委員会の審議においても同様とします。

e. 投資法人役員会の承認

資産運用会社は、利益相反対策ルールにおいて、本投資法人のために、投信法上の利害関係人等との間で、投信法上の利害関係人等取引を行おうとするときは、あらかじめ（但し、上記d.(a)乃至(c)に定める手続を経る必要がある場合は、当該手続を経た後で、投信法上の利害関係人等取引に着手する前に）、本投資法人役員会の承認に基づく本投資法人の同意を得なければならないものとしています。但し、当該取引が投信法施行規則第245条の2第1項各号に掲げる取引に該当する場合は、この限りではありません。

なお、資産運用会社が本投資法人の役員会の承認を求めた場合において、当該役員会が投信法上の利害関係人等取引を承認せず、資産運用会社に対してその中止又は内容の変更を指示した場合、資産運用会社は、内容の変更の指示を受けたものについては、内容の変更を行った後（但し、資産運用会社の定める社内手続を経る必要がある場合は、変更後の内容につき、当該手続を経た後）でなければ、再度、本投資法人の役員会にその承認を求めることができないものとします。また、本投資法人の役員会から当該投信法上の利害関係人等取引の中止の指示を受けた場合、これを廃案にするものとします。

② 運用体制の採用理由

本投資法人のスポンサーは資産運用会社の親会社です。資産運用会社では利益相反取引から生じ得る投資主に対する不利益を防止するために、上記①のとおり厳格な運用体制を採用しています。取締役会は、上記①（イ）投資運用の意思決定手続〈意思決定のフロー〉のとおり最終的な意思決定機関と位置づけられていますが、定められた意思決定フローを経ることにより適正な承認等を行っております。なお、投信法上の利害関係人等取引を行う場合には、①（ロ）「e. 投資法人役員会の承認」記載のとおり本投資法人の役員会の承認を受けなければなりません。

(イ) コンプライアンス委員会の外部委員について

氏名	略歴	兼職等
小川 雅義	1998年1月 税理士登録（東京税理士会） 小川雅義税理士事務所開設 2000年6月 有限会社ブライト・ブリッジ・ブレインズ （現 株式会社ブリッジ総合会計事務所） 設立・代表取締役就任 （現任） 2002年4月 ブリッジ税理士法人設立・代表社員就任（現任）	（兼任・兼職等） 株式会社サンビルド取締役、 株式会社アズパートナーズ監査役 （スポンサー企業との関係） 該当ありません。
柳田 直樹	1987年4月 弁護士登録（東京弁護士会） 柳田野村法律事務所（現 柳田国際法律事務所） 入所（現任） 1995年5月 ハーバード・ロースクール修士課程（LLM）修了 1995年7月～1996年12月 オメルベニー・アンド・マイヤーズ法律事務所 （ニューヨーク） 勤務	（兼任・兼職等） 左記及びS O M P Oホールディングス株式 会社取締役、Y K K株式会社監査役、 株式会社クスリのアオキホールディングス 取締役 （スポンサー企業との関係） 該当ありません。

(ロ) コンプライアンス・オフィサーについて

氏名	略歴	兼職等
重水 勇一	1986年4月 大和証券株式会社（現 株式会社大和証券グループ本社） 入社 2010年10月 大和証券株式会社 国際企画部副部長 2011年4月 同社 経営企画部副部長 兼 株式会社大和証券グループ本社（経営 企画部） 出向 2011年7月 同社 渋谷支店副部長 2012年4月 大和國泰証券（台北） 社長 2016年4月 大和証券株式会社 コンプライアンス部副部長 兼 株式会社大和 証券グループ本社（コンプライアンス部） 出向 2020年10月 大和リアル・エステート・アセット・マネジメント株式会社コンプラ イアンス・オフィサー 兼 リスク管理・コンプライアンス部長（現 任）	（兼任・兼職の状況） 該当ありません。 （出向の状況） 大和証券株式会社より出向。

3. スポンサー関係者等との取引等

(1) 利害関係人等との取引等

① 賃貸借取引

テナント名	大和リアル・エステート・アセットマネジメント株式会社	本投資法人との関係		資産運用会社
入居物件名称	D a i w a 銀座ビル	賃貸面積	2階	① 399.15㎡ ② 168.76㎡
			5階	③ 341.58㎡ ④ 194.59㎡ ⑤ 204.55㎡
契約期間 (西暦表示)	① 2020年9月1日より2022年8月31日まで ② 2019年11月27日より2022年8月31日まで ③ 2020年9月1日より2022年8月31日まで ④ 2020年10月16日より2022年8月31日まで ⑤ 2020年3月1日より2022年8月31日まで			
契約更改の方法	賃貸人・賃借人協議の上、本契約を更新することができます。 契約満了時に本契約を終了させる場合は、賃貸人及び賃借人も6ヶ月前に文書をもって予告しなければなりません。賃貸人又は賃借人より契約を更新しない旨の通知が行われなかった場合は、契約期間満了の翌日より起算してさらに2年間自動的に更新されるものとし、以後も同様とします。			
特記事項	投資法人がその資産運用会社に対し不動産を賃貸することは、自己取引にあたり原則として禁止されていますが（投信法195条）、投資主の保護に欠けるおそれのない場合は不動産を資産運用会社に賃貸することが認められており（投信法施行令第117条第10号）、投資主の保護に欠けるおそれのない場合とは次のとおり定められており（投信法施行規則第222条）、本件の賃貸借取引はこれに該当しています。 ① 資産運用会社が賃借している不動産を登録投資法人の資産に組み入れる場合において、当該不動産の賃貸借を継続する場合 ② 資産運用会社が登録投資法人の不動産について賃借人の募集を行ったにもかかわらず、当該不動産を賃貸するに至らない場合において、他の賃借人の賃借条件と著しく異なる条件で当該不動産を賃借する場合 また、資産運用会社が定める利益相反対策ルールでは資産運用会社はその利害関係者に対して本投資法人の運用資産を賃貸させる場合は、第三者作成のマーケットデータ又は意見書に基づき、市場相場及び同種の物件の標準的な賃貸条件等を総合的に勘案して、適正な賃貸条件によることとしています。また、投資法人をして、利害関係者との間で賃貸借取引を行う場合には、コンプライアンス・オフィサーによる審査、DOI投資委員会及びコンプライアンス委員会での審議の後、全員出席の取締役会における全員一致の承認を得ることとしています。 本件の賃貸借取引では同ルールに準じた手続きにより、市場相場及び同種の物件の標準的な賃貸条件等を総合的に勘案して、賃貸条件を決定しています。			

②その他

該当事項はありません。

(2) 物件取得等の状況

該当事項はありません。

4. その他

(1) 不動産鑑定機関の選定方針及び概要（本書の日付現在）

不動産鑑定機関の選定にあたっては、当該機関の取扱実績及び不動産投資信託に対する理解度等を重視して選定しています。

<不動産鑑定機関の概要>

物件名称	不動産鑑定機関の概要			
	名称	住所	不動産鑑定士の人数	選定理由
D a i w a 銀座ビル	JLL森井鑑定株式会社	〒103-0025 東京都中央区日本橋 茅場町一丁目8番3号	36名	大手金融機関、大手不動産会社からの受託実績を数多く有し、不動産投資信託に対する理解も深いと判断されること。
D a i w a 銀座アネックス				
D a i w a 南青山ビル				
D a i w a 猿樂町ビル				
D a i w a 神宮前ビル				
D a i w a 日本橋堀留町ビル				
D a i w a 麻布台ビル				
D a i w a 麴町4丁目ビル				
新宿マインズタワー				
D a i w a S H I B U Y A E D G E				
D a i w a 品川Northビル				
D a i w a 小伝馬町ビル				
D a i w a 晴海ビル				
日本橋セントラルスクエア				

物件名称	不動産鑑定機関の概要			
	名称	住所	不動産鑑定士の人数	選定理由
D a i w a 月島ビル	大和不動産鑑定株式会社	〒550-0005 大阪府大阪市西区 西本町一丁目4番1号	123名	多数の上場投資法人の鑑定評価を手がけており、スタッフ数も充実していること。
D a i w a 西新橋ビル				
大和茅場町ビル				
D a i w a 神保町3丁目ビル				
D a i w a 芝浦ビル				
D a i w a A浜松町ビル				
D a i w a 芝大門ビル				
D a i w a 三崎町ビル				
D a i w a 東池袋ビル				
D a i w a 日本橋本石町ビル				
新四c u r u m uビル				
D a i w a 上大岡ビル				
D a i w a 赤坂ビル				
D a i w a 荻窪タワー				
D a i w a 北浜ビル				
Daiwa恵比寿4丁目ビル				
ラクアス東新宿				
D a i w a 青山ビル				
神泉プレイス				
D a i w a 目黒スクエア				
D a i w a 八丁堀駅前ビル				
D a i w a 八丁堀駅前ビル 西館				
D a i w a 西新宿ビル				

物件名称	不動産鑑定機関の概要			
	名称	住所	不動産鑑定士の人数	選定理由
D a i w a 東日本橋ビル				
D a i w a 荻窪ビル				
D a i w a 新宿ウエストビル				
コンカード横浜				
D a i w a 品川御殿山ビル				
D a i w a 笹塚タワー				
D a i w a 笹塚ビル				
D a i w a 中野坂上ビル				
E・スペースタワー				
D a i w a 渋谷宮益坂ビル				
D a i w a 麻布テラス				
D a i w a 渋谷スクエア				
D a i w a リバーゲート				
麒麟日本橋ビル				
D a i w a 神田イーストビル				
D a i w a 三田2丁目ビル				
D a i w a 築地駅前ビル	株式会社谷澤総合鑑定所	〒530-0005 大阪府大阪市北区中之島二丁目2番7号	80名	多数の上場投資法人の鑑定評価を手がけており、スタッフ数も充実していること。
D a i w a 築地ビル				
スクエア代官山ビル				
D a i w a 神田美倉町ビル				
D a i w a 神田須田町ビル				

(2) エンジニアリング・レポート作成機関の選定方針及び概要

エンジニアリング・レポート作成機関の選定にあたっては、当該機関の取扱実績及び不動産投資信託に対する理解度等を重視して選定しています。

なお、複数の物件を同時期に取得する際には、依頼条件の妥当性の確保やエンジニアリング・レポートの作成機関の集中リスクを勘案し、複数の作成機関へ依頼することとしています。

<第30期中物件取得にかかるエンジニアリング・レポート作成機関の概要>

該当事項はありません。

(3) その他利益相反の可能性のある取引

該当事項はありません。

(4) IRに関する活動状況

① IR活動方針

本投資法人の運用業務に際して、投信法、金融商品取引法等法定開示事項とともに、株式会社東京証券取引所及び一般社団法人投資信託協会が定める事項を開示するだけでなく、投資主に対して重要かつ有用な情報開示をできる限り行うことにより、資産運用についてのアカウンタビリティを十分果たすよう努めていきます。

② アナリスト・機関投資家向け決算説明会を実施

アナリスト・機関投資家向けに決算期毎に説明会を開催（1・7月）し、資産運用会社の代表取締役社長、取締役が決算報告と事業概要を報告しています。

③ 国内外機関投資家向けIR活動・個人投資家向け説明会等を実施

国内外の機関投資家向けに、個別訪問や電話会議によってIR活動を実施しています。また、個人投資家の裾野拡大のため、随時説明会等を実施しています。

④ IR資料のウェブサイト掲載

ウェブサイト (<http://www.daiwa-office.co.jp>) に有価証券報告書、決算短信、決算説明会資料、資産運用報告書、プレスリリース等の投資家向け情報を掲載しています。

⑤ IR活動体制

資産運用会社において、情報開示については投資法人企画部が担当し、本投資法人の情報取扱責任者はコーポレート本部長となっています。人員は16名です。

(5) 反社会的勢力排除に向けた体制整備

資産運用会社は、コンプライアンスの徹底を経営の基本原則とし、反社会的勢力との関係遮断に関する規程及びコンプライアンス・マニュアルの中で反社会的勢力との関係遮断を定め、同時にその具体的な行動指針として外部委託先管理マニュアル、反社会的勢力対策マニュアルを定めており、資産運用会社及び本投資法人の取引の相手方が反社会的勢力でないことを調査・確認することとしています。

以 上