

2020年4月28日

## 不動産投資信託証券の発行者等の運用体制等に関する報告書

不動産投資信託証券発行者名  
ケネディクス・レジデンシャル・ネクスト投資法人  
代表者名 執行役員 佐藤 啓介  
(コード：3278)

資産運用会社名  
ケネディクス不動産投資顧問株式会社  
代表者名 代表取締役社長 田島 正彦  
問合せ先 TEL. 03-5157-6011

### 1. 基本情報

#### (1) コンプライアンスに関する基本方針

##### ① 投資法人としてのコンプライアンスに関する基本的な考え方、留意事項又は運用体制等の特徴

ケネディクス・レジデンシャル・ネクスト投資法人（以下「本投資法人」といいます。）の役員体制は執行役員2名及び監督役員3名となっています。執行役員のうち、佐藤啓介はケネディクス不動産投資顧問株式会社（以下「本資産運用会社」といいます。）の取締役最高業務執行者（COO）兼レジデンシャル・リート本部長を兼職しています。後記のとおり、執行役員その他1名は不動産鑑定士、監督役員は弁護士、公認会計士及び医師の有識者であり、いずれも本資産運用会社とは特別な利害関係のない第三者です。本投資法人は、役員会規則、内部者取引等管理規程等の諸規程を整備したうえ、適切に意思決定を行っています。役員会は、少なくとも3か月に1回開催されるものと定められていますが、本書の日付現在、実際の運営においては、原則として1か月に1回程度の頻度で役員会を開催しています。また、本資産運用会社は、本投資法人役員会において資産運用業務遂行状況の報告等を適切に実施しており、役員会の意思決定に当たっての十分な判断材料を提供することにより、本投資法人の本資産運用会社に対する牽制が十分に機能する態勢を整備しています。

② 資産運用会社としてのコンプライアンスに関する基本的な考え方、留意事項又は運用体制等の特徴

本資産運用会社はコンプライアンス規程の基本方針において、以下の点を明記しています。

- \* コンプライアンスの不徹底が経営基盤を揺るがしうることを十分に認識し、コンプライアンスの徹底を経営の最重要課題の一つとして位置付ける。
- \* 資産運用会社として、社会的に求められる本資産運用会社の業務の価値の実現に努める責任があることを認識し、本資産運用会社の業務の価値を質的・量的に高めていくために、コンプライアンスに対し積極的かつ不断に取り組む。
- \* コンプライアンス活動を展開することにより経済・社会の発展に寄与し、これをもって投資者からの評価を高め、広く社会からの信頼を確立することを目指す。

また、同規程においてコンプライアンスの推進に当たって、取締役会、コンプライアンス委員会、コンプライアンス・オフィサーが果たすそれぞれの役割を以下のとおり規定しています。

(取締役会)

- i. 取締役会は、全社的なコンプライアンスの推進に関する基本方針その他の基本的事項を決定する。
- ii. 取締役会は、コンプライアンスの推進状況について、コンプライアンス・オフィサー及びコンプライアンス委員会に適宜報告を求めることができるものとする。
- iii. 取締役会は、以下の任命を決議する。
  - (1) コンプライアンス委員会外部委員
  - (2) 各本部の運用委員会外部委員
  - (3) コンプライアンス・オフィサー

(コンプライアンス委員会)

- i. コンプライアンス委員会は、コンプライアンス・オフィサーを委員長として、コンプライアンス全般に関連する事項の審議及び決議を行うものとし、具体的な審議・決議事項は、組織規程及びコンプライアンス委員会規程に定めるものとする。
- ii. コンプライアンス・オフィサーは、コンプライアンス委員会の委員長として、本資産運用会社内のコンプライアンスに関する事項を統括する。その他コンプライアンスに関する重要な事項は、コンプライアンス委員会で審議・決議し、取締役会へ報告する。

(コンプライアンス・オフィサー)

- i. コンプライアンス・オフィサーは、本資産運用会社内のコンプライアンス体制を確立するとともに、法令やルールを遵守する企業風土を醸成することに努めるものとし、具体的な業務は、組織規程に定める通りとする。
- ii. コンプライアンス・オフィサーは、各本部に関する運用ガイドライン及び資産管理計画書等の制定・変更、個別資産の取得等の議案の上程に際して、所定の必要書類が整っていることを確認した上で、法令違反等コンプライアンス上の重大な問題の有無につき事前の審査を行う。
- iii. コンプライアンス・オフィサーは、コンプライアンス委員会の委員長として、本資産運用会社内のコンプライアンスに関する事項を統括する。

なお、コンプライアンス・オフィサー／コンプライアンス部及びコンプライアンス委員会の業務等の概要は下表のとおりです。

コンプライアンス・オフィサー／コンプライアンス部

分掌業務
<ul style="list-style-type: none"><li>・コンプライアンス・プログラムの立案その他コンプライアンスの統括に関する事項</li><li>・社内諸規程・規則等の制定及び改廃並びにその遵守状況の検証に関する事項</li><li>・業務全般に係る法令諸規則等の遵守状況の検証に関する事項</li><li>・苦情等処理の統括に関する事項</li><li>・法人関係情報及び内部者取引等の管理に関する事項</li><li>・情報管理の統括に関する事項</li><li>・リスク管理に関する事項</li><li>・法令遵守リスク及び事務リスクの個別管理に関する事項</li><li>・所管業務に係る監督官庁との折衝等に関する事項</li><li>・その他上記に付随又は関連する事項</li></ul>

コンプライアンス委員会

委員	代表取締役社長、コンプライアンス・オフィサー（委員長）、取締役（常勤）及び外部委員（注1）
審議内容	<ul style="list-style-type: none"> <li>・本投資法人の委託を受けて行う資産の運用に係る業務のうち、利害関係者（注2）又は本資産運用会社と本投資法人との取引（注3）に関する事項</li> <li>・本投資法人の資産運用業務に係る運用ガイドラインにおいて条件付で認められている取引又は規定外取引に関する事項</li> <li>・本投資法人の資産運用業務に係る運用方針（運用ガイドライン、資産管理計画、中期運用計画、年度運用計画の策定及び変更等）に関する事項</li> <li>・本投資法人の資産運用業務に係る年度運用計画に定める取得金額の範囲を超える取引に関する事項</li> <li>・本資産運用会社のコンプライアンス及びコンプライアンス体制に関する事項</li> <li>・内部者取引等管理規程に定める役職員等による株式又は投資口取得に関する事項</li> <li>・社内諸規程・規則等の制定及び改廃に関する事項</li> <li>・その他コンプライアンス・オフィサーが随時定める事項に係るコンプライアンスに関する事項</li> <li>・その他上記に付随又は関連する事項</li> </ul>
審議方法等	<ul style="list-style-type: none"> <li>・委員の3分の2以上の出席を要します。ただし、コンプライアンス・オフィサー及び外部委員は必ず出席を要します。</li> <li>・決議は、出席した委員の全会一致によります。ただし、取締役（常勤）のうち特定の本部を担当する取締役は、自己が担当しない本部の資産運用に関する事項については、議決権を有しません。なお、全会一致とならず、決議されなかった場合には、コンプライアンス・オフィサーは、当該議案を起案部署に差し戻します。</li> </ul>

(注1) 本書の日付現在、外部委員には、本資産運用会社、本資産運用会社の役職員、本資産運用会社が資産運用に係る業務を受託する投資法人との間に特別の利害関係を有しない弁護士1名が就任しています。略歴等は、後記2.(3)②(iii)をご参照ください。

(注2) 利害関係者については、後記2.(3)①(ii)をご参照ください。

(注3) 利害関係者又は本資産運用会社と本投資法人との取引については、後記2.(3)①(iii)をご参照ください。

## (2) 投資主の状況

2020年1月31日現在

氏名・名称	投資法人、資産運用会社又はスポンサーとの関係及び出資の経緯	投資口数 (口)	比率 (%) (注1)
日本トラスティ・サービス信託銀行株式会社 (信託口)	該当事項はありません。	250,737	27.63
日本マスタートラスト信託銀行株式会社 (信託口)	該当事項はありません。	173,619	19.13
野村信託銀行株式会社 (投信口)	該当事項はありません。	42,658	4.70
資産管理サービス信託銀行株式会社 (証券投資信託口)	該当事項はありません。	21,889	2.41
三菱UFJ信託銀行株式会社	本投資法人及び本資産運用会社との間で「サポート契約」を締結しています。	17,223	1.89
ケネディクス株式会社	本資産運用会社の完全親会社であり、スポンサー会社です。	16,570	1.82
三菱UFJモルガン・スタンレー証券株式会社	該当事項はありません。	15,225	1.67
株式会社群馬銀行	該当事項はありません。	13,412	1.47
ステート ストリート バンク ウェスト クライアント トリーティー 505234	該当事項はありません。	12,675	1.39
ビーエヌワイエム アズ エージーティ クライアント 10 パーセント	該当事項はありません。	11,440	1.26
上位10名合計		575,448	63.41 (注2)

(注1) 各比率は小数第三位以下を切捨てています。

(注2) 上位10名合計所有投資口数575,448口を発行済投資口の総口数907,458口で除した割合を記載しています。

(3) 資産運用会社の大株主の状況

2020年1月31日現在

氏名・名称	投資法人、資産運用会社又はスポンサーとの関係及び出資の経緯	株数(株)	比率(%)
ケネディクス株式会社	本資産運用会社の完全親会社であり、スポンサー会社です。 本投資法人、本資産運用会社及びケネディクス・インベストメント・パートナーズ株式会社との間で「不動産情報提供等に関する覚書」を締結しています。	4,000	100.0
1名合計		4,000	100.0

(4) 投資方針・投資対象

ケネディクス・レジデンシャル・ネクスト投資法人の第16期有価証券報告書「第一部ファンド情報 第1ファンドの状況 2投資方針(1)投資方針、及び(2)投資対象」をご参照ください。

(4)-2 テナントの選定基準に関する事項

不動産等のテナントに関しては、以下の事項を総合的に勘案の上、投資対象とする不動産等を選別します。なお、不動産等のテナントにおいて、本投資法人の取得済不動産等と同一のテナントがある場合には、当該テナントがポートフォリオ全体の賃料収入に占める比率にも配慮します。

- (1) テナントの信用情報、賃料支払状況
- (2) テナントの業種(法人テナントの場合)、使用目的、契約内容
- (3) テナント入替の可能性等
- (4) 施設運営者付き住宅及び宿泊施設の場合は、施設運営能力等

(4)-3 オペレーターの選定基準に関する事項

ヘルスケア施設のオペレーターを選定するにあたっては、オペレーター及びオペレーションに関する以下の事項を総合的に勘案します。なお、保育施設についても同様とします。

<オペレーターに関する事項>	
調査事項	調査方法
<ul style="list-style-type: none"> <li>・ 経営理念</li> <li>・ 経営者</li> <li>・ 業歴</li> <li>・ 事業実績</li> </ul>	本資産運用会社による調査、売主・オペレーターの開示情報の調査、マーケットレポートの取得等

＜オペレーターに関する事項＞	
調査事項	調査方法
<ul style="list-style-type: none"> <li>・ 業界での地位、評判</li> <li>・ 財務内容</li> <li>・ 組織管理体制</li> <li>・ コンプライアンス体制</li> <li>・ リスク管理体制</li> <li>・ 職員教育、研修制度</li> <li>・ 成長性</li> <li>・ 将来見通し</li> </ul>	
＜オペレーションに関する事項＞	
調査事項	調査方法
<ul style="list-style-type: none"> <li>・ 賃料負担力</li> <li>・ 入居率、利用率</li> <li>・ 収支状況</li> <li>・ 社会保障制度への依存度</li> <li>・ 賃料水準</li> <li>・ 入居料金、利用料金水準</li> <li>・ 運営体制</li> <li>・ サービス品質</li> <li>・ 営業方法</li> <li>・ 市場環境</li> <li>・ 職員確保の状況</li> <li>・ リスク管理体制</li> <li>・ 入居者、利用者、第三者機関の評価</li> <li>・ 将来見通し</li> </ul>	<p>本資産運用会社による調査、売主・オペレーターの開示情報の調査、マーケットレポートの取得等</p>

(5) 海外不動産投資に関する事項

現時点においては、海外不動産投資を行う予定はありません。

(6) スポンサーに関する事項

① スポンサーの企業グループの事業の内容 (2020年3月31日現在)

スポンサーの企業グループは、スポンサー会社であるケネディクス株式会社、子会社 36 社 (非連結含む) 及び関連会社 23 社 (持分法非適用含む) により構成されています。そのうち連結子会社 6 社及び持分法適用関連会社 2 社につき以下の通り記します。なおその他の子会社及び関連会社は主として投資ビークル (匿名組合営業者) 等 (注) です。

ケネディクス・グループの中核事業は、アセットマネジメント事業、不動産管理事業、不動産運営事業、不動産投資事業であり、顧客投資家に対する不動産や不動産担保付債権等への投資戦略の立案・投資アドバイス、投資案件の運営・管理によるアセットマネジメントなど一連の投資プロセスに対して総合的で包括的な投資サービスの提供を行っています。

(注) ケネディクス・グループが行う事業で活用する典型的な「投資ビークル」とは日本の会社法上に規定される合同会社です。ケネディクス株式会社が設立した合同会社が顧客投資家と匿名組合契約を締結し、合同会社を匿名組合営業者、顧客投資家を匿名組合員とする匿名組合を組成し、投資事業を行います。

【ケネディクス株式会社とその連結子会社】

2020年3月31日現在

(連結子会社)	主な事業の内容
ケネディクス不動産投資顧問株式会社	不動産投資信託の運用事業
ケネディクス・インベストメント・パートナーズ株式会社	不動産私募ファンド等の運用事業
株式会社スペースデザイン	不動産に関する運営事業
ケネディクス・プロパティ・マネジメント株式会社	不動産に関するプロパティマネジメント事業
Kenedix Asia Pte. Ltd.	アジアにおける不動産関連投資案件の発掘及び投資
Kenedix Westwood, LLC	米国における不動産関連投資案件の発掘及び投資
その他 25 社	

【ケネディクス株式会社とその持分法適用関連会社】

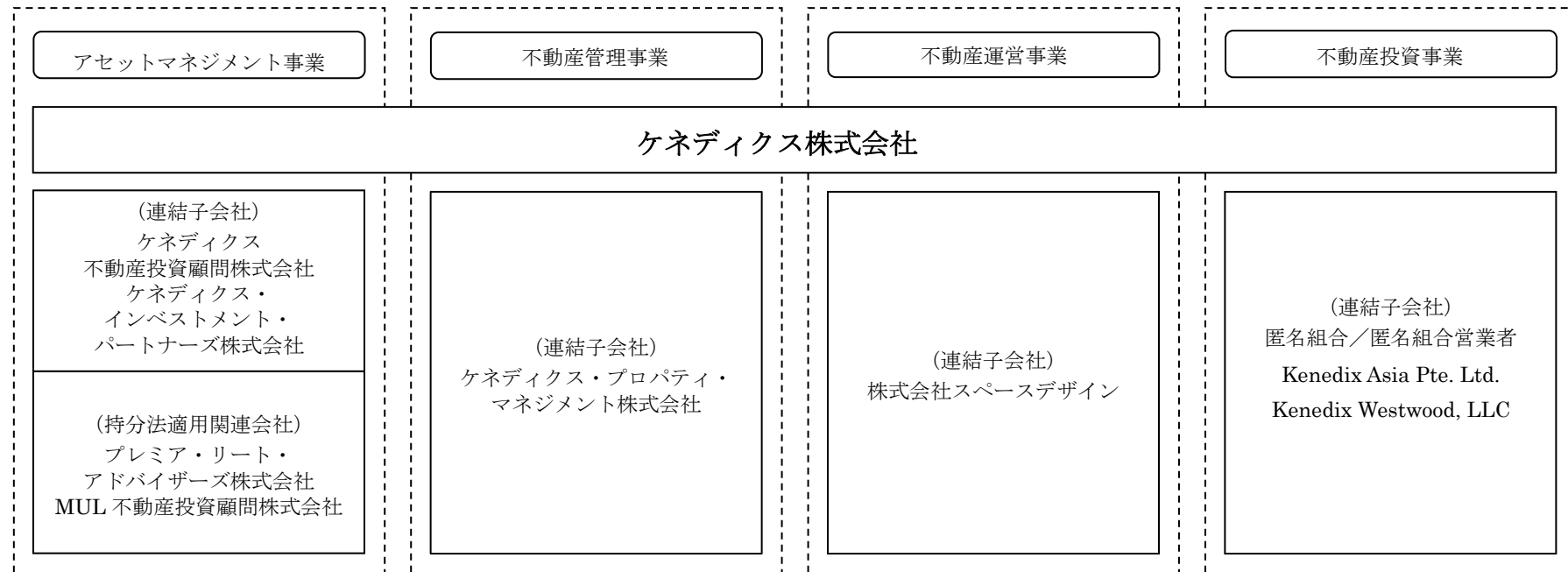
2020年3月31日現在

(持分法適用関連会社)	主な事業の内容
プレミア・リート・アドバイザーズ株式会社	プレミア投資法人の資産運用会社
MUL 不動産投資顧問株式会社	不動産ファンドの運用事業
その他 20 社	



【グループ会社関係図】

2020年3月31日現在



② スポンサーの企業グループとの物件供給や情報提供に係る契約等の状況

本投資法人、本資産運用会社、ケネディクス株式会社及びケネディクス・インベストメント・パートナーズ株式会社は、居住用施設等（主たる投資対象の(i) 居住用施設、(ii)ヘルスケア施設及び(iii) 宿泊施設並びに従たる投資対象の(iv) 保育施設をいいます。以下同じです。）である不動産、不動産信託受益権、不動産対応証券及び不動産を裏付けとする匿名組合出資持分等（開発段階の不動産を含み、以下、本「②スポンサーの企業グループとの物件供給や情報提供に係る契約等の状況」において「不動産等」と総称します。）のうち、本資産運用会社において本投資法人の資産運用を担当するレジデンシャル・リート本部が優先検討権を有するものについての情報提供その他のスポンサーサポートの内容及び手続等を定めることを目的として、不動産情報提供等に関する覚書（以下「サポートライン覚書」といいます。）を締結しています。

サポートライン覚書の概要は、以下のとおりです。なお、サポートライン覚書の内容は、居住用施設等である不動産等のうち本資産運用会社において本投資法人の資産運用を担当するレジデンシャル・リート本部が優先検討権を有するものについて適用されます。

i. ケネディクス株式会社及びケネディクス・インベストメント・パートナーズ株式会社による不動産等の供給面でのサポート

(i) ケネディクス株式会社が入手した不動産等売却情報の情報提供

ケネディクス株式会社は、サポートライン覚書の各当事者以外の者により保有又は運用される不動産等の売却情報（以下「不動産等売却情報」といいます。）を自ら入手した場合において、当該不動産等が本投資法人の投資基準に合致すると合理的に判断した場合には、本資産運用会社以外の者（ケネディクス・インベストメント・パートナーズ株式会社を含みますがこれに限られません。以下同様とします。）に対する提供に遅れることなく、当該不動産等売却情報を本資産運用会社に対して提供します。ただし、ケネディクス株式会社が締結している諸契約若しくは合意又は法令等により、本資産運用会社に対する情報提供が禁止される場合はこの限りではありません。

(ii) ケネディクス株式会社の自己投資不動産等の売却

ケネディクス株式会社は、自己、自己が全額出資する法人、自己が全額投資するファンド（匿名組合を含みますがこれに限られません。）又は自己が全額出資する法人が全額投資するファンド（匿名組合を含みますがこれに限られません。）にて所有し、又は取得する予定である不動産等（下記iii.に記載の本資産運用会社からのウェアハウジングの依頼に基づき所有する不動産等を除きます。）の売却を検討する場合において、当該不動産等が本投資法人の投資基準に合致すると合理的に判断した場合には、本資産運用会社以外の者に対する提供に遅れることなく、当該不動産等売却情報を本資産運用会社に対して提供します。ただし、ケネディクス株式会社が締結している諸契約若しくは合意又は法令等により、本投資法人に対する売却が禁止される場合はこの限りではありません。

(iii) ケネディクス・インベストメント・パートナーズ株式会社の私募ファンドからの不動産等の売却

ケネディクス・インベストメント・パートナーズ株式会社は、自己がアセットマネジメント業務を受託する不動産投資ファンド（下記ii.に記載のウェアハウジングファンドを除きます。）が所有する不動産等を売却する場合において、当該不動産等が本投資法人の投資基準に合致すると合理的に判断した場合には、本資産運用会社以外の者に対する提供に遅れることなく、当該不動産等売却情報を本資産運用会社に対して提供します。ただし、ケネディク

ス・インベストメント・パートナーズ株式会社又は当該不動産投資ファンドが締結している諸契約若しくは合意又は法令等により、本資産運用会社に対する情報提供が禁止される場合はこの限りではありません。

ii. ウェアハウジングファンドからの不動産等の売却

本資産運用会社は、ケネディクス株式会社又はケネディクス・インベストメント・パートナーズ株式会社その他第三者により保有又は運用される不動産等につき、将来における本投資法人での取得機会の確保を目的として、ケネディクス・インベストメント・パートナーズ株式会社に不動産投資ファンドの組成を依頼することができます。ケネディクス・インベストメント・パートナーズ株式会社は、本資産運用会社から当該依頼を受けた場合には、これを誠実に検討します。

ケネディクス・インベストメント・パートナーズ株式会社は、本資産運用会社による当該依頼を承諾した場合、自己がアセットマネジメント業務を受託する不動産ファンド（以下「ウェアハウジングファンド」といいます。）を組成し、ウェアハウジングファンドで当該依頼に係る不動産等を取得します。

ケネディクス・インベストメント・パートナーズ株式会社は、ウェアハウジングファンドが所有する不動産等（以下「ウェアハウジングファンド不動産」といいます。）を売却する場合、以下の(a)から(c)に定める売却手続に従います。

- (a) ケネディクス・インベストメント・パートナーズ株式会社は、ウェアハウジングファンド不動産の本投資法人への売却を本資産運用会社に対して優先的に申し入れます。
- (b) ケネディクス・インベストメント・パートナーズ株式会社は、上記(a)の本資産運用会社への売却申入れ後、本資産運用会社とウェアハウジングファンド不動産の売買条件について誠実に協議します。
- (c) ケネディクス・インベストメント・パートナーズ株式会社は、上記(b)の協議においてウェアハウジングファンド不動産の売買について合意に至らなかった場合等、一定の事由（以下「第三者売却事由」といいます。）に該当することとなった場合には、ウェアハウジングファンド不動産の売却を本資産運用会社以外の者に申し入れる旨を本資産運用会社に通知した上で、ウェアハウジングファンド不動産の売却を第三者に申し入れることができます。

上記の売却手続や第三者売却事由の詳細については、組成されるウェアハウジングファンドごとに個別に定めた上で、サポートライン覚書の各当事者及びウェアハウジングファンドの間で別途合意します。

iii. ケネディクス株式会社によるウェアハウジング

本資産運用会社は、ケネディクス株式会社又はケネディクス・インベストメント・パートナーズ株式会社その他第三者により保有又は運用される不動産等につき、将来における本投資法人での取得機会の確保を目的として、その取得及び一時的な所有をケネディクス株式会社に依頼することができます。ケネディクス株式会社は、本資産運用会社から当該依頼を受けた場合には、これを誠実に検討します。

ケネディクス株式会社は、本資産運用会社による当該依頼を承諾した場合、ケネディクス株式会社又はケネディクス株式会社が全額出資する法人において当該依頼に係る不動産等を取得します。

ケネディクス株式会社が本資産運用会社による当該依頼に基づき不動産等を取得した場合、取得日から1年間、本資産運用会社以外の者に対し当該不動産等の売却その他の処分の手入れをしてはならず、また、かかる期間内に本資産運用会社が本投資法人による取得を申し出た場合、これに応じなければなりません。

iv. ケネディクス株式会社による売買契約の締結による取得機会確保

本資産運用会社は、ケネディクス・インベストメント・パートナーズ株式会社その他第三者により保有又は運用される不動産等につき、将来における本投資法人での取得機会の確保を目的として、ケネディクス株式会社に対し、当該不動産等に係る売買契約を締結することを依頼することができます。ケネディクス株式会社は、本資産運用会社から当該依頼を受けた場合は、これを誠実に検討します。

ケネディクス株式会社は、本資産運用会社による当該依頼を承諾した場合、本資産運用会社と協議の上、ケネディクス株式会社又はケネディクス株式会社が全額出資する法人において当該依頼にかかる不動産等を保有又は運用する者との間で、将来当該不動産等の買主を本投資法人に変更することが可能な内容の売買契約を締結し、本資産運用会社より請求があった場合には、当該不動産等の買主を本投資法人に変更することにより、本投資法人に不動産等の取得機会を提供するものとされています。

ケネディクス株式会社又はケネディクス株式会社が全額出資する法人が本資産運用会社による当該依頼に基づき売買契約を締結した場合、ケネディクス株式会社は自ら又はケネディクス株式会社が全額出資する法人をして、本資産運用会社と予め協議して定める当該売買契約所定の売買実行日までの間は、本資産運用会社の承諾なく当該不動産等を取得してはならないものとされています。

v. その他の事項

サポートライン覚書の有効期間は、2020年1月6日から1年間とします。サポートライン覚書は、本投資法人、本資産運用会社、ケネディクス株式会社又はケネディクス・インベストメント・パートナーズ株式会社のいずれかが有効期間満了日の30日前までに他の全覚書当事者に対して期限の更新をしない旨の書面による通知を行わない限り、更に期間満了の日の翌日より1年間、同一の条件にて自動更新され、以後も同様とします。

また、サポートライン覚書に基づく情報提供等の結果、本投資法人が不動産等売却情報の提供を受け、かつ、本投資法人が別途ケネディクス株式会社と協議し合意の上、宅地建物取引業法（昭和27年法律第176号、その後の改定を含みます。以下「宅地建物取引業法」といいます。）に基づく媒介業務の提供又は金融商品取引法（昭和23年法律第25号、その後の改定を含みます。以下「金融商品取引法」といいます。）に基づく媒介業務の提供を依頼し、これにより不動産等を取得するに至ったときは、適用ある法令（条例・通達等を含む。）、通常の商慣習及び役務提供の内容に基づき別途合意した金額の媒介報酬を支払います。

加えて、本投資法人は、別途ケネディクス株式会社及びケネディクス・インベストメント・パートナーズ株式会社と協議し合意した場合には、媒介報酬のほか、ケネディクス株式会社及びケネディクス・インベストメント・パートナーズ株式会社が本覚書に基づき本投資法人に対して提供した役務等（スキーム構築に関するアドバイスの提供、不動産等の調査業務、取引に要する書類作成業務、媒介業務に該当しない案件探索や取引成立のためのサポート業務を含むがこれらに限られません。）に対する報酬を、適用ある法令（条例・通達等を含む。）、通常の商慣習及び役務提供の内容に基づき別途合意した金額の報酬を支払います。

本資産運用会社は、本投資法人の他に、ケネディクス・オフィス投資法人、ケネディクス・プライベート投資法人、ケネディクス商業リート投資法人に対して資産運用に関する業務を提供しており、ケネディクス株式会社、ケネディクス・インベストメント・パートナーズ株式会社及び本資産運用会社は、ケネディクス・オフィス投資法人、ケネディクス・プライベート投資法人、ケネディクス商業リート投資法人との間で、上記と同様のサポートライン覚書を締結しています。

また、サポートライン覚書においては、サポートライン覚書に基づきケネディクス株式会社又はケネディクス・インベストメント・パートナーズ株式会社より提供を受けた不動産等売却情報及びウェアハウジングされた不動産等について、本資産運用会社が善良なる管理者の注意をもって忠実に、取得を検討した上で本投資法人による取得を見送る判断をした場合（以下、当該取得を見送った不動産等を、「取得見送り不動産等」といいます。）、取得見送り不動産等を本投資法人以外の各ファンド（投資法人を含みますがこれに限られません。）において検討し、当該他の各ファンドがこれに基づいて取得見送り不動産等を取ることがあることをあらかじめ了承するものとされています（ただし、本資産運用会社は、当該他の各ファンドが取得見送り不動産等を取った場合において、当該取得見送り不動産等が、本投資法人が買付証明書を提出したものであったときは、遅滞なくこれを本投資法人に報告するものとされています。）。

加えて、ケネディクス株式会社は、本投資法人が保有する不動産等又は取得を検討している不動産等において、施設の毀損又は劣化等により、短期的又は中長期的に収益の低下が予想され、再開発を行うことにより中長期的に安定した収益性を確保することが見込まれる場合において本資産運用会社より再開発にかかるサポートの依頼があったとき、又は本投資法人が投資可能な資産の新規の開発案件にかかるサポートの依頼があった場合、自己又は自己が出資する法人をして、かかる再開発又は開発案件にかかるサポートの提供に向け本資産運用会社と協議し又は協議させ、実務上合理的な範囲及び条件でこれに協力するものとされています。

なお、本資産運用会社は、恣意的な不動産等売却情報の配分を防止し、各ファンド間における利益相反を防止し、各ファンドに対する業務の忠実性を確保することを旨として「パイプライン会議」を設置し、「優先検討権」に関するルールを採用しています。当該ルールの詳細については、第16期有価証券報告書「1 投資法人の概況 (4) 投資法人の機構 ③ KDR 資産運用業務に係る投資運用の意思決定に関する事項 (ハ) 各投資法人間における利益相反の防止（優先検討権の概要）」をご参照下さい。

上記のとおり、私募ファンドを運用するケネディクス・インベストメント・パートナーズ株式会社との間においては、投資対象が重複する可能性はあるものの、私募ファンドと本投資法人ではそれぞれの顧客投資家の基本的なリスク・リターン・プロファイルが異なることから棲み分けは可能であると考えております。なお、ケネディクス株式会社は、2014年10月30日付で、本投資法人と一部投資対象が重複するJ-REIT であるプレミア投資法人の資産運用を受託しているプレミア・リート・アドバイザーズ株式会社の発行済株式の一部（持株割合30%）を取得していますが、かかる株式の取得に伴う本投資法人の物件取得機会への影響は、特段無いものと判断しています。

2. 投資法人及び資産運用会社の運用体制等

(1) 投資法人

① 投資法人の役員の状況（2020年4月28日現在）

役職名	氏名	主要略歴（会社名称等当時）		
執行役員	佐藤 啓介	ケネディクス・レジデンシャル・ネクスト投資法人の第16期有価証券報告書「第二部投資法人の詳細情報 第1投資法人の追加情報2 役員の状況」をご参照下さい。		
執行役員	奥田 かつ枝	ケネディクス・レジデンシャル・ネクスト投資法人の第16期有価証券報告書「第二部投資法人の詳細情報 第1投資法人の追加情報2 役員の状況」をご参照下さい。		
補欠執行役員	山本 晋	2002年 4月	都市基盤整備公団	業務経歴等から、補欠執行役員の能力を有すると判断される。
		2005年 4月	パシフィックマネジメント株式会社	
		2008年 1月	ビジネスアンドアセットソリューション株式会社 出向	
		2009年 3月	パシフィックインベストメント株式会社 ファンドオペレーション部 マネージャー	
		2011年 1月	クッシュマン・アンド・ウェイクフィールド・アセットマネジメント株式会社 投資企画部 シニアマネージャー	
		2015年 1月	本資産運用会社 プライベート・リート本部 企画部 マネージャー	
		2017年 3月	同社 レジデンシャル・リート本部 企画部長（現任）	
監督役員	千葉 理	ケネディクス・レジデンシャル・ネクスト投資法人の第16期有価証券報告書「第二部投資法人の詳細情報 第1投資法人の追加情報2 役員の状況」をご参照下さい。		
監督役員	小川 聡	ケネディクス・レジデンシャル・ネクスト投資法人の第16期有価証券報告書「第二部投資法人の詳細情報 第1投資法人の追加情報2 役員の状況」をご参照下さい。		
監督役員	岩尾 総一郎	ケネディクス・レジデンシャル・ネクスト投資法人の第16期有価証券報告書「第二部投資法人の詳細情報 第1投資法人の追加情報2 役員の状況」をご参照下さい。		

② 投資法人執行役員の資産運用会社役職員との選任理由・兼職理由及び利益相反関係への態勢

氏名	資産運用会社の役職名	選任理由・兼職理由	利益相反関係への態勢
佐藤 啓介	取締役最高業務執行者 (COO) 兼レジデンシャル・リート本部長	<p>(1) 選任理由 佐藤執行役員は、東急不動産株式会社において約 10 年の不動産業務を経験し、その後 J.P. モルガン証券会社等においてそれまで培った不動産知識を基盤として不動産金融を経験しています。また本資産運用会社における投資運用部長及び企画部長としての経験も有しており、幅広い知識と経験から経営を行うことが期待されています。</p> <p>(2) 兼職の必要性 本投資法人の意思決定の大部分は本資産運用会社への業務委託に基づき本資産運用会社の判断において行われるため、本資産運用会社の経営陣と本投資法人の経営陣との緊密な連携、情報共有が必要です。 また、本投資法人の執行役員の職務としては、以下のものが挙げられ、下記職務を全うするためにも、情報の共有は不可欠です。 ①執行役員は、一定の業務を執行するに際し、役員会の承認を受ける必要があります(投資信託及び投資法人に関する法律(昭和 26 年法律第 198 号、その後の改定を含みます。以下「投信法」といいます。) 第 109 条第 2 項)。その中には、資産の運用に係る委託契約の締結、資産運用報酬その他の資産運用にかかる費用の支払等、本資産運用会社の業務に関連する事項も含まれております。兼職によって、役員会への正確かつ十分な説明が可能となり、役員会の適切な意思決定に資するものと考えております。 ②執行役員は、3 カ月に 1 回以上、自己の職務の執行の状況を役員会に報告する必要があります(投信法第 109 条第 3 項)。兼職によって、役員会への詳細かつ的確な報告が可能になるもの</p>	<p>(1) 本投資法人と本資産運用会社との取引は資産運用業務の委託のみを行っています。当該委託契約の変更若しくは解約等については投信法若しくは当該委託契約の条項により、役員会若しくは投資主総会の承認を受けることとされております。また、投信法の規定により、役員会の決議につき特別の利害関係を有する執行役員は決議に参加することができないことが定められています。</p> <p>(2) 本資産運用会社においては、レジデンシャル・リート本部利害関係取引規程によって、不動産等の取得及び譲渡等の一定の利害関係者との取引の承認は本投資法人役員会の決議事項としており、その承認の決議及び本投資法人の執行役員会の同意を受けるものとしています。本投資法人役員会へ上程するには、コンプライアンス委員会及びレジデンシャル・リート本部運用委員会における承認が前提となっています。コンプライアンス委員会は、外部委員(利害関係のない第三者である弁護士)を含めて全会一致でなければ承認されない規定になっています。また、利害関係者との上記の取引について意思決定を行った場合には直ちに開示を行っています。</p> <p>(3) 本資産運用会社の指図に基づき、本投資法人が本資産運用会社又はその取締役若しくは執行役員、本資産運用会社が資産の運用を行う他の投資法人、利害関係人等その他の投資信託及び投資法</p>

氏名	資産運用会社の役職名	選任理由・兼職理由	利益相反関係への態勢
		<p>と考えております。</p> <p>③執行役員は、投資主総会において、投資主に対する説明責任を負っております（投信法第94条第1項、会社法第314条）。上記のとおり、本資産運用会社は、本投資法人から委託を受け、本資産運用会社として資産運用を行っておりますので、本資産運用会社の取締役が本投資法人の執行役員を兼職することによって、投資主に対する正確かつ十分な説明を行うことが可能になるものと考えております。</p> <p>④本資産運用会社は、投資法人である本投資法人に対し、委任契約の受任者として、委任事項に関して報告をする義務を負っておりますが、兼職によって、かかる義務も十分に全うすることができます。</p> <p>以上のとおり、本資産運用会社と本投資法人との間の契約関係、本投資法人の執行役員の職務の性質などに鑑み、資産運用会社の取締役が、本投資法人の執行役員を兼職することによって、適切かつ妥当な運営を迅速に行うことが可能となり、兼職の必要性は高いものと考えております。</p> <p>(3) 兼職の許容性</p> <p>本資産運用会社の取締役が本投資法人の意思決定を担う執行役員を兼ねることによる、特段の利益相反は認められません。</p>	<p>人に関する法律施行令（平成12年政令480号、その後の改正を含みます。以下「投信法施行令」といいます。）で定める者との間において特定資産の売買その他の投信法施行令で定める取引を行ったときは、本資産運用会社は、投資信託及び投資法人に関する法律施行規則（平成12年総理府令第129号、その後の改正を含みます。以下「投信法施行規則」といいます。）の定めに従い、当該取引に係る事項を記載した書面を、本投資法人、本資産運用会社が資産の運用を行う他の投資法人（当該特定資産と同種の資産を投資の対象とするものに限る。）及びその他投信法施行令で定める者に対して交付するものとしています。</p>

- ③ その他投資法人役員の兼任・兼職による利益相反関係の有無等（前②に記載された内容を除く）  
各役員ともに利益相反に相当する関係及び取引はありません。



## (2) 資産運用会社

## ① 資産運用会社の役員の状況 (2020年4月28日現在)

役職名	氏名	主要略歴 (会社名称等当時)	兼任・兼職・出向の状況
代表取締役会長	本間 良輔	ケネディクス・レジデンシャル・ネクスト投資法人の第16期有価証券報告書「第二部投資法人の詳細情報 第4関係法人の状況 1資産運用会社の概況 (4) 役員の状況」をご参照下さい。	—
代表取締役社長	田島 正彦	ケネディクス・レジデンシャル・ネクスト投資法人の第16期有価証券報告書「第二部投資法人の詳細情報 第4関係法人の状況 1資産運用会社の概況 (4) 役員の状況」をご参照下さい。	—
取締役 最高業務執行者 (COO) 兼レジデンシャル・リート本部長	佐藤 啓介	前記「(1) 投資法人 ①投資法人の役員の状況」をご参照ください。	本投資法人 執行役員 (兼職) ケネディクス株式会社より出向
取締役 最高業務執行者 (COO) 兼オフィス・リート本部長	竹田 治朗	ケネディクス・レジデンシャル・ネクスト投資法人の第16期有価証券報告書「第二部投資法人の詳細情報 第4関係法人の状況 1資産運用会社の概況 (4) 役員の状況」をご参照下さい。	ケネディクス・オフィス投資法人 執行役員 (兼職) ケネディクス株式会社より出向
取締役 最高業務執行者 (COO) 兼商業リート本部長	渡辺 萌	ケネディクス・レジデンシャル・ネクスト投資法人の第16期有価証券報告書「第二部投資法人の詳細情報 第4関係法人の状況 1資産運用会社の概況 (4) 役員の状況」をご参照下さい。	ケネディクス商業リート投資法人 執行役員 (兼職) ケネディクス株式会社より出向
取締役 最高業務執行者 (COO) 兼プライベート・リート本部長	市川 徹志	ケネディクス・レジデンシャル・ネクスト投資法人の第16期有価証券報告書「第二部投資法人の詳細情報 第4関係法人の状況 1資産運用会社の概況 (4) 役員の状況」をご参照下さい。	ケネディクス・プライベート投資法人 執行役員 (兼職) ケネディクス株式会社より出向

役職名	氏名	主要略歴（会社名称等当時）	兼任・兼職・出向の状況
取締役コーポレート本部長 兼 財務経理部長	一木 元志	ケネディクス・レジデンシャル・ネクスト投資法人の第16期有価証券報告書「第二部投資法人の詳細情報 第4関係法人の状況 1資産運用会社の概況（4）役員の状況」をご参照下さい。	ケネディクス株式会社より出向
監査役（非常勤）	岡田 貴子	ケネディクス・レジデンシャル・ネクスト投資法人の第16期有価証券報告書「第二部投資法人の詳細情報 第4関係法人の状況 1資産運用会社の概況（4）役員の状況」をご参照下さい。	ケネディクス株式会社 監査役（兼職） イチカワ株式会社 社外 監査役（兼職）
監査役（非常勤）	船橋 晴雄	ケネディクス・レジデンシャル・ネクスト投資法人の第16期有価証券報告書「第二部投資法人の詳細情報 第4関係法人の状況 1資産運用会社の概況（4）役員の状況」をご参照下さい。	ケネディクス株式会社 監査役（兼職） シリウス・インスティテュート株式会社 代表取締役（兼職） 株式会社モリモト 社外 取締役（兼職） 株式会社SMB C信託銀行 社外取締役（兼職） 第一生命保険株式会社 取締役（兼職） 株式会社パソナグループ 社外取締役（兼職） EPSホールディングス 株式会社 社外取締役 （兼職）

役職名	氏名	主要略歴（会社名称等当時）	兼任・兼職・出向の状況
監査役（非常勤）	小林 雅之	ケネディクス・レジデンシャル・ネクスト投資法人の第16期有価証券報告書「第二部 投資法人の詳細情報 第4 関係法人の状況 1 資産運用会社の概況 （4） 役員の状況」をご参照下さい。	ケネディクス株式会社 監査役（兼職） ケネディクス・インベストメント・パートナーズ株式会社 監査役（兼職） 株式会社スペースデザイン 監査役（兼職）
監査役（非常勤）	片山 慶三	ケネディクス・レジデンシャル・ネクスト投資法人の第16期有価証券報告書「第二部 投資法人の詳細情報 第4 関係法人の状況 1 資産運用会社の概況 （4） 役員の状況」をご参照下さい。	ケネディクス株式会社 監査役（兼職） ケネディクス・インベストメント・パートナーズ株式会社 監査役（兼職） ケネディクス・プロパティ・マネジメント株式会社 監査役（兼職） ケネディクス・エンジニアリング株式会社 監査役（兼職）
監査役（非常勤）	松本 一夫	ケネディクス・レジデンシャル・ネクスト投資法人の第16期有価証券報告書「第二部 投資法人の詳細情報 第4 関係法人の状況 1 資産運用会社の概況 （4） 役員の状況」をご参照下さい。	ケネディクス株式会社 監査役（兼職）

② 資産運用会社の従業員の状況（2020年4月28日現在）

出向元	人数	出向元と兼務がある場合にはその状況
ケネディクス（株）（契約社員含む）	103	2名（KDX 内部監査部 2名）兼務
三井不動産リアルティ（株）（ケネディクス(株)経由）	1	
（株）新生銀行	1	
出向者計	105	
資産運用会社従業員総数	105	

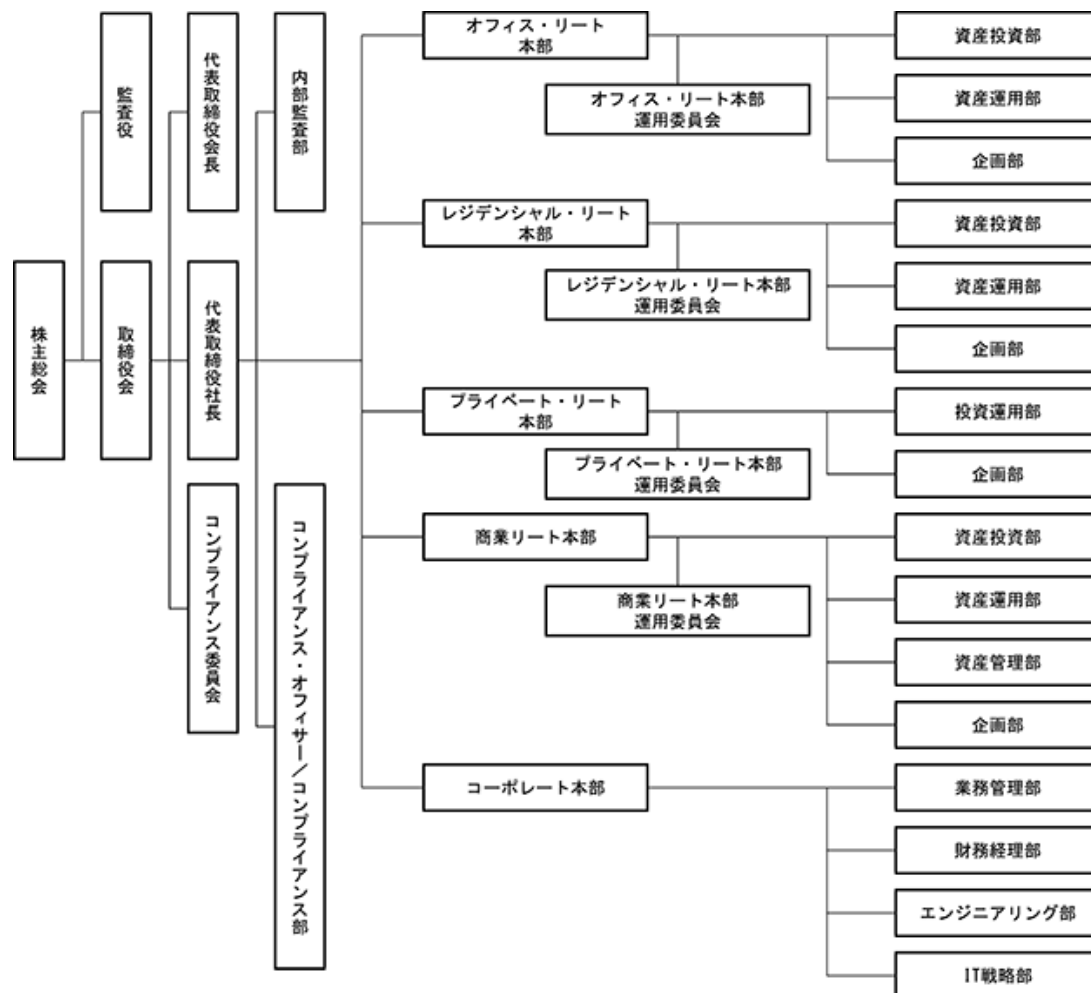
※従業員総数は、代表取締役、監査役及び派遣社員を除いた数値です。

③ 投資法人及び資産運用会社の運用体制

前記のとおり、本投資法人は資産の運用を本資産運用会社に委託して行います。

(i) 業務運営の組織体制

本資産運用会社の業務運営の組織体制は、以下の通りです。



(注) 本資産運用会社は、2020年1月6日付で、本資産運用会社、本投資法人、ケネディクス・オフィス投資法人、ケネディクス・プライベート投資法人及びケネディクス商業リート投資法人の管理業務を実施する部署として、コーポレート本部を新設しました。

本資産運用会社は、上記組織の下、本投資法人より委託を受けた資産の運用に係る業務を行います。本資産運用会社の各種業務は、本投資法人を担当するレジデンシャル・リート本部、ケネディクス・オフィス投資法人を担当するオフィス・リート本部、ケネディクス商業リート投資法人を担当する商業リート本部、ケネディクス・プライベート投資法人を担当するプライベート・リート本部及び各投資法人の管理業務を実施する部署であるコーポレート本部、コンプライアンス部及び内部監査部の各部署に分掌され、レジデンシャル・リート本部、オフィス・リート本部、プライベート・リート本部及び商業リート本部については、担当の取締役兼本部長が統括します。また、レジデンシャル・リート本部の資産の運用に関する審議を行う機関としてレジデンシャル・リート本部運用委員会（以下「KDR 運用委員会」ということがあります。）を、コンプライアンスに関する審議を行う機関としてコンプライアンス委員会を設置しています。なお、コンプライアンス・オフィサー／コンプライアンス部、コンプライアンス委員会については前記1. 基本情報（1）コンプライアンスに関する基本方針をご参照ください。

(ii) 業務運営の組織体制

各組織の業務分掌体制は、以下の通りです。なお、上記記載の各本部共通の組織・機関は、本投資法人の運用だけではなく、ケネディクス・オフィス投資法人、ケネディクス商業リート投資法人、ケネディクス・プライベート投資法人の資産運用及びその他の業務にも関与しますが、以下では主に本投資法人の資産運用に関する事項を記載しています。

部署名	分掌業務
レジデンシャル・リート本部	本投資法人の資産の運用に係る業務の統括 a. 資産投資部 <ul style="list-style-type: none"> <li>・ 本投資法人の運用ガイドラインの策定及び変更に関する事項</li> <li>・ 本投資法人の資産運用業務に係る資産の取得及び処分に関する事項</li> <li>・ 本投資法人の投資運用リスク（資産取得・処分）の個別管理に関する事項</li> <li>・ 不動産市場等の調査分析（本投資法人に係るもの）</li> <li>・ その他上記に付随又は関連する事項</li> </ul> b. 資産運用部 <ul style="list-style-type: none"> <li>・ 本投資法人の資産運用業務に係る資産の運用に関する事項</li> <li>・ 本投資法人の資産管理計画の策定及び変更に関する事項</li> <li>・ 本投資法人の保有不動産等に係る予算及び実績の管理に関する事項</li> <li>・ 本投資法人の投資運用リスク（資産運用）の個別管理に関する事項</li> </ul>

部署名	分掌業務
	<ul style="list-style-type: none"> <li>・ 本投資法人の不動産管理リスク（管理）の個別管理に関する事項</li> <li>・ 本投資法人の保有不動産等に係る工事の監理に関する事項</li> <li>・ 本投資法人の不動産管理リスク（工事）の個別管理に関する事項</li> <li>・ 本投資法人の保有不動産等に係るオペレーターの施設運営状況の管理及び財務状況等の与信管理に関する事項</li> <li>・ その他上記に付随又は関連する事項</li> </ul> <p>c. 企画部</p> <ul style="list-style-type: none"> <li>・ 本投資法人の資金調達に関する事項のうち、投資口の発行・投資法人債の発行等直接金融に係る事項</li> <li>・ 本投資法人の資本政策に係る事項</li> <li>・ 本投資法人の中期運用計画の策定及び変更に関する事項</li> <li>・ 本投資法人の年度運用計画の策定及び変更に関する事項</li> <li>・ 本投資法人の IR 活動に関する事項</li> <li>・ 本投資法人のディスクロージャーに関する事項（本投資法人の資産運用報告を含む。ただし、本投資法人の有価証券報告書及び決算短信の作成については財務経理部のサポートとする。）</li> <li>・ 不動産投資信託市場の調査分析に関する事項（本投資法人に係るもの）</li> <li>・ 本投資法人の投資主との対応に関する事項（投資主総会に関する事項を除く。）</li> <li>・ 所管業務に係る監督官庁との折衝等に関する事項（本投資法人に係るもの）</li> <li>・ 関係諸団体との対応等に関する事項（本投資法人に係るもの）</li> <li>・ その他上記に付随又は関連する事項</li> </ul>
コーポレート本部	<p>レジデンシャル・リート本部関連業務</p> <p>a. 業務管理部</p> <ul style="list-style-type: none"> <li>・ 本資産運用会社の事業計画策定に関する事項</li> <li>・ 本投資法人の投資主総会及び役員会の運営に関する事項</li> <li>・ 本資産運用会社の株主総会、取締役会及び各種委員会の運営に関する事項</li> <li>・ 総務及び人事に関する事項</li> <li>・ 事務リスク及び事業継続リスクの個別管理に関する事項</li> <li>・ 所管業務に係る監督官庁との折衝等に関する事項（本資産運用会社に係るもの）</li> <li>・ その他上記に付随又は関連する事項</li> </ul>

部署名	分掌業務
	<p>b. 財務経理部</p> <ul style="list-style-type: none"> <li>・ 本投資法人の資金調達に関する事項のうち、金融機関からの借入れ等間接金融に係る事項</li> <li>・ 本投資法人の経理・決算に関する事項</li> <li>・ 本投資法人の有価証券報告書の作成に関する事項</li> <li>・ 本投資法人の決算短信の作成に関する事項</li> <li>・ 本投資法人の資産運用報告に係るレジデンシャル・リート本部企画部のサポート</li> <li>・ 本投資法人の予算策定に関する事項</li> <li>・ 本投資法人の財務リスクの個別管理に関する事項</li> <li>・ 本投資法人の所管業務に係る監督官庁との折衝等に関する事項</li> <li>・ 本資産運用会社の予算策定に関する事項</li> <li>・ 本資産運用会社の経理に関する事項</li> <li>・ その他上記に付随又は関連する事項</li> </ul> <p>c. エンジニアリング部</p> <ul style="list-style-type: none"> <li>・ 本投資法人の保有不動産等に係る工事計画等策定のサポート</li> <li>・ 本投資法人の保有不動産等に係る工事の実施のサポート</li> <li>・ 本投資法人の不動産管理リスク（工事）の個別管理に関する事項のサポート</li> <li>・ その他上記 i. から iii. までに付随又は関連する事項</li> </ul> <p>d. IT 戦略部</p> <ul style="list-style-type: none"> <li>・ 本投資法人及び本資産運用会社の管理・運営に関するシステム戦略・計画の立案に関する事項</li> <li>・ 本投資法人及び本資産運用会社の管理・運営に関するシステムの導入、管理、廃止に関する事項</li> <li>・ システムリスクの個別管理に関する事項</li> <li>・ その他上記に付随又は関連する事項</li> </ul>
コンプライアンス部／コンプライアンス・オフィサー	前記 1. 基本情報（1）コンプライアンスに関する基本方針をご参照ください。
内部監査部	<ul style="list-style-type: none"> <li>・ 内部監査に関する事項</li> </ul>



KDR 運用委員会

委員	レジデンシャル・リート本部長（委員長）、レジデンシャル・リート本部資産投資部長、レジデンシャル・リート本部資産運用部長、レジデンシャル・リート本部資産投資部ヘルスケア担当部長、レジデンシャル・リート本部企画部長、コンプライアンス・オフィサー、財務経理部長及び外部委員（注）
審議内容	<ul style="list-style-type: none"> <li>i. 本投資法人の委託を受けて行う資産の運用に係る業務に（以下「KDR 資産運用業務」という。）に係る運用方針（運用ガイドライン、本投資法人の資産管理計画、本投資法人の中期運用計画、本投資法人の年度運用計画の策定及び変更等）に関する事項</li> <li>ii. KDR 資産運用業務に係る資産の取得及び処分に関する事項</li> <li>iii. KDR 資産運用業務に係る資産の運用に関する事項</li> <li>iv. 本投資法人の予算策定及び決算に関する事項</li> <li>v. 本投資法人の資金調達及び ALM（Asset Liability Management）に関する事項</li> <li>vi. 本投資法人のディスクロージャーに関する事項</li> <li>vii. KDR 資産運用業務に係るリスク管理に関する事項</li> <li>iii. その他上記に付随又は関連する事項</li> </ul>

審議方法等	<ul style="list-style-type: none"> <li>i. 委員の3分の2以上の出席を要します。ただし、レジデンシャル・リート本部長、コンプライアンス・オフィサー及び外部委員（上記「審議内容」iv. からvi. までに規定する事項及びそれらの事項に付随又は関連する事項のみを審議及び決議する場合には、レジデンシャル・リート本部長及びコンプライアンス・オフィサー）は必ず出席を要します。</li> <li>ii. 決議は外部委員及びレジデンシャル・リート本部長を含む出席委員の3分の2以上の賛成によります。</li> <li>iii. 上記ii. の決議について、特別の利害関係を有する委員は、議決に加わることはできません。この場合、当該委員は、委員の数及び出席委員の数に算入しません。</li> <li>iv. レジデンシャル・リート本部長、コンプライアンス・オフィサー又は外部委員が上記ii. の決議について特別の利害関係を有する委員に該当する場合、上記i. ただし書にかかわらず、当該委員が議決に参加することなく開催できます。</li> <li>v. レジデンシャル・リート本部長又は外部委員が上記ii. の決議について特別の利害関係を有する委員に該当する場合、上記ii. にかかわらず、当該委員の賛成を得ることなく決議を行えます。</li> <li>vi. 決議について、レジデンシャル・リート本部資産投資部ヘルスケア担当部長は、ヘルスケア施設のみに係る審議・決議事項のみについて、議決権を有するものとします。当該委員は、議決権を有しない議案に関して、委員の数及び出席者の数に算入しません。</li> <li>vii. コンプライアンス・オフィサーは、コンプライアンス上重大な問題があると判断する場合、審議中においても議案を起案部署に差し戻すことができます。</li> </ul>
-------	---

(注) 本書の日付現在、外部委員には、本資産運用会社、本資産運用会社の役職員又は本資産運用会社が資産運用を受託する投資法人との間に特別の利害関係を有していない不動産鑑定士1名が就任しています。

コンプライアンス委員会については、前記「1. 基本情報 (1) コンプライアンスに関する基本方針」をご参照下さい。

### (3) 利益相反取引への取組等

#### ① 利益相反取引への対応方針及び運用体制

本資産運用会社は、資産運用業務に関する取引を行う上で、自己又は利害関係者との取引に係る規程（以下「レジデンシャル・リート本部利害関係取引規程」といいます。）を大要以下のとおり定めており、利害関係取引を行う場合の意思決定プロセスを後記（iv）記載の通り厳格に定めています。

##### (i) 法令の遵守

本資産運用会社は、本投資法人の利害関係者又は本資産運用会社と本投資法人との間において、本投資法人の利益を害する取引又は不必要な取引を行ってはなりません。利害関係者又は本資産運用会社と本投資法人との間で取引を行う場合は、金融商品取引法、投信法、投信法施行令、投信法施行規則宅地建物取引業法及びレジデンシャル・リート本部利害関係取引規程の定めを遵守するものとします。

(ii) 利害関係者

「利害関係者」とは次の者をいいます。

- (イ) 投信法及び投信法施行令に定める利害関係人等及びその役員
- (ロ) 本資産運用会社が資産運用委託契約を締結している本投資法人以外の投資法人
- (ハ) 上記(イ)又は(ロ)に該当する者が過半の出資、匿名組合出資又は優先出資を行っている特別目的会社
- (ニ) 上記(イ)又は(ロ)に該当する者にアセットマネジメント業務を委託している法人

(iii) 利害関係者との取引

レジデンシャル・リート本部利害関係取引規程には、利害関係者又は本資産運用会社との取引について以下のとおり取引条件が規定されています。取引条件の検証に当たっては、法令や諸規則に定める基準を遵守した上で、通常と同様の取引と比較して本投資法人に不利益となることのないよう、コンプライアンス委員会において十分な検証を行うこととします。

(イ) 不動産等の取得

- a. 本投資法人が利害関係者又は本資産運用会社から不動産、不動産の賃借権、地上権若しくは地役権又は不動産、不動産の賃借権、地上権又は地役権を信託する信託受益権（以下、本「(3)利益相反取引への取組等」において「不動産等」と総称します。）を取得する場合、利害関係者でない不動産鑑定士（法人を含むものとします。以下同じです。）が鑑定した鑑定評価額（以下「第三者鑑定評価額」といいます。）を超えて取得してはなりません。ただし、第三者鑑定評価額は、物件の本体価格であり、税金、取得費用、信託設定に要する費用、信託勘定内の積立金、信託収益、固定資産税等の期間按分精算額等を含みません。
- b. 上記 a. にかかわらず、本資産運用会社、ケネディクス株式会社、ケネディクス・インベストメント・パートナーズ株式会社及び本投資法人の間で締結しているサポートライン覚書に定めるウェアハウジングの活用により、(i) ケネディクス株式会社又は同社が全額出資する法人、又は (ii) ケネディクス株式会社がアセットマネジメント業務を受託するウェアハウジングファンドから本投資法人が不動産等を取得する場合は、当該ウェアハウジングに係る費用を上記 a. の第三者鑑定評価額に加えて取得することができるものとします。
- c. 本資産運用会社が資産運用委託契約を締結している本投資法人以外の投資法人からの不動産等の取得については、原則としてこれを行いません。
- d. 本投資法人が利害関係者又は本資産運用会社から不動産等以外の資産（不動産に関する匿名組合出資持分又は不動産対応証券を除きます。）を取得する場合、時価を把握することができるものは時価とし、それ以外は上記 a. に準ずるものとします。
- e. 本投資法人が利害関係者又は本資産運用会社から上記 a. から d. に基づき不動産等の取得を決定した場合は、速やかに開示するものとします。

(ロ) 不動産等の譲渡

- a. 本投資法人が利害関係者又は本資産運用会社へ不動産等を譲渡する場合、利害関係者でない不動産鑑定士が鑑定した第三者鑑定評価額未滿で譲渡してはなりません。ただし、第三者鑑定評価額は、物件の本体価格であり、税金、売却費用、信託設定に要した費用、信託勘定内の積立金、信託収益、固定資産税等の期間按分精算額等を含みません。
- b. 本資産運用会社が資産運用委託契約を締結している本投資法人以外の投資法人に対する不動産等の譲渡については、原則としてこれを行いません。

c. 本投資法人が利害関係者又は本資産運用会社へ不動産等以外の資産を譲渡する場合、時価を把握することができるものは時価とし、それ以外は上記 a. に準ずるものとします。

d. 本投資法人が利害関係者又は本資産運用会社に対して上記 a. から c. に基づき不動産等の譲渡を決定した場合は、速やかに開示するものとします。

(ハ) 不動産の賃借

a. 本投資法人が利害関係者又は本資産運用会社へ不動産を賃借する場合は、市場価格、周辺相場等を調査し、利害関係者でない第三者の意見書等を参考の上、適正と判断される条件で賃貸しなければなりません。

b. 本資産運用会社が資産運用委託契約を締結している本投資法人以外の投資法人に対する不動産の賃借については、原則としてこれを行いません。

c. 本投資法人が利害関係者又は本資産運用会社に対して上記 a. 及び b. に基づき賃借を決定した場合は、速やかに開示するものとします。

(ニ) 不動産等の取得及び譲渡並びに賃借の媒介業務の委託

a. 本投資法人が利害関係者へ不動産等の取得又は譲渡の媒介を委託する場合は、宅地建物取引業法に規定する報酬の範囲内とし、売買価格の水準、媒介の難易度等を勘案して決定します。

b. 本投資法人が利害関係者又は本資産運用会社へ賃借の媒介を委託する場合は、宅地建物取引業法に規定する報酬の範囲内とし、賃料の水準、媒介の難易度等を勘案して決定します。

c. 本投資法人が利害関係者又は本資産運用会社に対して上記 a. 及び b. に基づき媒介の委託を決定した場合は、速やかに開示するものとします。

(ホ) 不動産管理業務等の委託

a. 本投資法人が利害関係者又は本資産運用会社へ不動産管理業務等を委託する場合は、実績や管理の効率性等を検討し、役務内容、業務総量、委託料の市場水準等も勘案した上で、適正と判断される条件に基づき委託します。

b. 本投資法人が取得する物件について、利害関係者が既に不動産管理業務等を行っている場合は、取得後の不動産管理業務等は当該利害関係者に委託することとしますが、委託料の決定については上記 a. に準ずるものとします。

c. 本資産運用会社が資産運用委託契約を締結している本投資法人以外の投資法人に対する不動産管理業務等の委託については、原則としてこれを行いません。

d. 本投資法人が利害関係者又は本資産運用会社に対して上記 a. から c. に基づき不動産管理業務等の委託を決定した場合は、速やかに開示するものとします。

(ヘ) 工事の発注（ただし、1 件当たり 1,000 万円未満のものを除きます。）

a. 本投資法人が利害関係者又は本資産運用会社へ工事等を発注する場合は、第三者の見積価格及び内容等を比較検討した上で、適正と判断される条件で工事等の発注を行うものとします。

b. 本投資法人が利害関係者又は本資産運用会社に対して上記 a. に基づく工事等の発注を行う場合は、工事別に期毎開示するものとします。

(ト) 匿名組合出資持分等への投資

a. 本投資法人が不動産に関する匿名組合出資持分又は不動産対応証券への投資を行う場合で、以下のいずれかに該当する場合は、匿名組合の営業者又は不動産対応証券の発行主体（以下、総称して「出資先」といいます。）が不動産等を取得する価格が第三者鑑定評価額以下でなければ、これに投

資してはなりません。

- (1) 出資先が利害関係者に該当する場合
- (2) 出資先が利害関係者から不動産等を取得する場合

ただし、取得価格又は第三者鑑定評価額は物件の本体価格であり、税金、取得費用、信託設定に要する費用、信託勘定内の積立金、信託収益、固定資産税等の期間按分精算額等を含みません。

- b. 出資先が複数の不動産等を取得する場合は、その取得価格の合計額と第三者鑑定評価額の合計額をもって前項の判断を行います。
- c. 本投資法人が上記 a. に基づき匿名組合出資持分又は不動産対応証券への投資を行うことを決定した場合は、速やかに開示するものとします。

(チ) 有価証券の取得、譲渡又は貸借

利害関係人との間で有価証券の取得、譲渡又は貸借する場合（上記(イ)から(ハ)まで及び(ト)に定める取引を除きます。）は、上記(イ)から(ハ)まで及び(ト)に準ずるものとします。

(iv) 利害関係者との取引に関する手続

利害関係者又は本資産運用会社と本投資法人との間で取引を行う場合は、上記 (i) 記載の法令を遵守する他、社内規程の定めに従い、当該取引内容につき以下の手続を経るものとします。

(イ) 上記 (iii) (イ) から(ハ)まで並びに(ヘ)及び(ト)に該当する取引

- a. レジデンシャル・リート本部による起案後、コンプライアンス・オフィサーにより審査され、問題点がないと判断された場合、コンプライアンス委員会に上程されます。
- b. コンプライアンス委員会において審議され、承認の決議がなされた場合、KDR運用委員会に上程されるものとします。なお、コンプライアンス・オフィサーは、KDR運用委員会における審議にあたり、コンプライアンス委員会の審議の内容及び経過について報告するものとします。
- c. KDR 運用委員会において審議され、承認の決議がなされた場合、本投資法人役員会に審議を求めるものとし、その承認の決議及び当該決議に基づく本投資法人の執行役員の同意を受けるものとします。ただし、当該取引が、投信法施行規則第 245 条の 2 に定める取引等に該当する場合（ただし、当該取引が不動産等の取得の場合には、前所有者による不動産等保有期間が 1 年を下回る場合を除きます。）には、本投資法人役員会の承認の決議及び当該決議に基づく本投資法人の執行役員の同意を要せず、KDR 運用委員会の承認の決議をもって、当該取引を行うものとします。
- d. 本投資法人役員会において審議され、承認の決議及び当該決議に基づく本投資法人の執行役員の同意がなされた場合、当該取引を行うものとします。
- e. コンプライアンス・オフィサーは、本投資法人役員会にて当該取引について承認の決議がなされ、かつ、当該決議に基づく本投資法人の執行役員の同意がなされた場合、又は上記 c. ただし書に基づき、当該取引を行う場合には、その概要を取締役会に報告します。

(ロ) 上記 (iii) (ニ) 及び(ホ)に該当する取引

- a. レジデンシャル・リート本部による起案後、コンプライアンス・オフィサーにより審査され、問題点がないと判断された場合、コンプライアンス委員会に上程されます。

- b. コンプライアンス委員会において審議され、承認の決議がなされた場合、KDR運用委員会に上程されるものとします。なお、コンプライアンス・オフィサーは、KDR運用委員会における審議にあたり、コンプライアンス委員会の審議の内容及び経過について報告するものとします。
- c. KDR運用委員会において審議され、承認の決議がなされた場合、当該取引を行うものとします。
- d. コンプライアンス・オフィサーは、KDR運用委員会にて当該取引について承認の決議がなされた場合には、その概要を取締役に報告します。

(v) 本投資法人への報告

本資産運用会社の指図に基づき、本投資法人が本資産運用会社又は本資産運用会社の取締役若しくは執行役、本資産運用会社が資産の運用を行う他の投資法人、利害関係人等その他の投信法施行令で定める者との間において特定資産の売買その他の投信法施行令で定める取引を行ったときは、投信法施行規則の定めに従い、当該取引に係る事項を記載した書面を、本投資法人、本資産運用会社が資産の運用を行う他の投資法人（当該特定資産と同種の資産を投資の対象とするものに限ります。）、その他投信法施行令で定める者に対して交付するものとします。

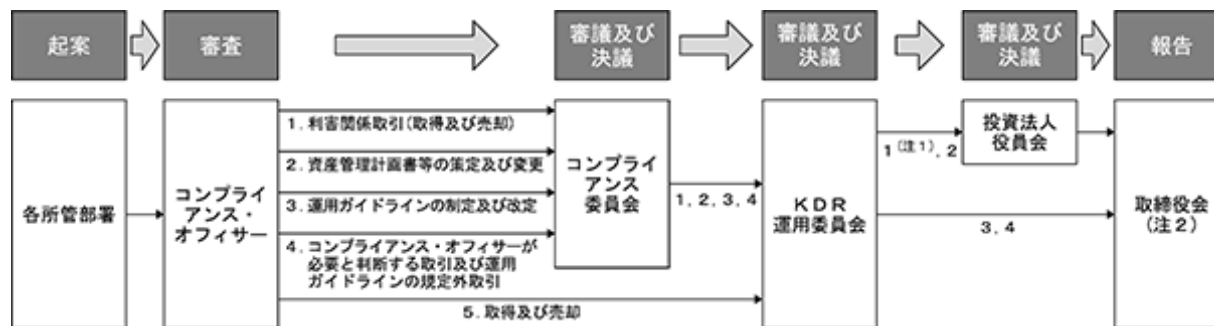
(vi) 投資運用の意思決定機構

本資産運用会社は、投資法人規約に沿って、本投資法人から資産運用の一任を受けた資産運用会社として、運用ガイドラインを策定し、投資方針、利害関係取引についてのルール、分配の方針、開示の方針等の投資運用に関する基本的な考え方について定めます。

また、本資産運用会社は、運用ガイドラインに従い、資産管理計画書等（資産管理計画書の他、中期運用計画及び年度運用計画を含みます。）を策定し、運用ガイドラインに定める投資方針、利害関係取引についてのルールに従い、投資物件を選定し、その取得を決定します。

運用ガイドライン及び資産管理計画書等の策定及び変更に係る意思決定フロー並びに資産の取得及び売却に係る意思決定フローは、以下の通りです。

<意思決定フロー（レジデンシャル・リート本部）>



(注1) 当該取引が所定の軽微な取引に該当する場合には、本投資法人の役員会の承認の決議及び当該決議に基づく本投資法人の執行役員の同意を要せず、KDR運用委員会の承認の決議をもって、当該取引を実施します。

(注2) 上記3、4については本投資法人役員会にも報告します。

② 運用体制の採用理由

(i) 利益相反取引に対する投資法人の執行役員が果たす機能についての考え方

前記「2. 投資法人及び資産運用会社の運用体制等 (1) 投資法人 ②投資法人執行役員の資産運用会社役員との兼職理由及び利益相反関係への態勢」に記載のとおりです。

(ii) 利益相反取引に対する取締役会が果たす機能についての考え方

取締役会は、取締役6名及び監査役5名で構成されています(詳細は前記「(2) 資産運用会社 ① 資産運用会社の役員の状況」に記載のとおりです。)。5名の非常勤監査役のうち、2名はスポンサー企業の常勤監査役、3名はスポンサー企業の非常勤監査役を兼職しています。

本資産運用会社のレジデンシャル・リート本部利害関係取引規程において、利害関係者との間において本投資法人の利益を害する取引又は不必要な取引を禁止しています。

本資産運用会社の社内規程に定める利害関係者との取引に当たっては、コンプライアンス委員会の承認を経なければKDR運用委員会又は本投資法人役員会に上程できない仕組みとなっており、コンプライアンス委員会における承認は、前記「(3) 利益相反取引への取組み等 ① 利益相反取引への対応方針及び運用体制 (iv) 利害関係者との取引に関する手続」に記載のとおり厳格な手続となっており十分に牽制機能が働いています。

(iii) コンプライアンス委員会の社外委員について

コンプライアンス委員会の外部委員は、スポンサー企業グループとは特別の利害関係のない弁護士であり、豊富な知識と経験を踏まえた法律の専門家としての意見を頂いています。また、委員会における意思決定に当たっては、原則として出席委員全員一致でなければ承認されない仕組みであることから、利益相反取引に関して外部委員の牽制機能は十分に発揮されています。氏名、略歴及び兼職は下表のとおりです。

氏名	略歴 (会社名称等当時)	
石本 哲敏 (弁護士)	1990年 4月	弁護士登録 (東京弁護士会)。小野孝男法律事務所入所
	2000年 4月	石本哲敏法律事務所 (現任)
	2005年 2月	ケネディクス・リート・マネジメント株式会社 コンプライアンス委員会外部委員
	2007年 4月	あいホールディングス株式会社 社外監査役(現任)
	2007年 9月	ハウスコム株式会社 社外取締役(現任)
	2013年 10月	本資産運用会社 コンプライアンス委員会外部委員 (現任)
	2019年 3月	岡部株式会社 取締役 (監査等委員) (現任)

(iv) コンプライアンス・オフィサーについて

コンプライアンス・オフィサーは、利益相反取引及び法令遵守に対しては、組織規程及びコンプライアンス規程において前記「1. 基本情報（1）コンプライアンスに関する基本方針 ②資産運用会社としてのコンプライアンスに関する基本的な考え方、留意事項又は運用体制等の特徴」記載のとおり職務遂行を求められており、コンプライアンス・マニュアルにおいて法令遵守責任者として「法令等遵守推進の統括責任者」「法令等遵守に関する指導・研修の企画・推進」「コンプライアンス・プログラムの立案及び推進」「コンプライアンス委員会の委員長としての同委員会の適切な開催・運営」「関連する法令の調査・研究」という機能を果たしています。

略歴は下表のとおりであり、2019年5月8日付でコンプライアンス・オフィサーに就任しています。なお、兼任・兼職及び社内での兼務はありません。

氏名	略歴（会社名称等当時）	
藤江 治	1991年4月	東京建物株式会社
	2004年8月	GEリアル・エステート株式会社
	2006年3月	同社 リーガル・オペレーションズ・マネージャー
	2008年4月	同社 法務部長
	2012年4月	日本GE株式会社 リアル・エステート・ビジネス オペレーション・リスク管理部長
	2014年10月	ケネディクス株式会社 内部監査部担当部長 ケネディクス不動産投資顧問株式会社 内部監査部担当部長
	2015年11月	ケネディクス不動産投資顧問株式会社 コンプライアンス部担当部長
	2019年5月	同社 コンプライアンス部長兼コンプライアンス・オフィサー（現任）

3. スポンサー関係者等との取引等

(1) 利害関係人等（注1）との取引等

① 取引状況

該当事項はありません。

② 支払手数料等の金額

区分	支払手数料等総額(A)	利害関係人等との取引内訳		総額に対する割合
		支払先	支払金額(B)	(B/A)%
支払賃料	26百万円	合同会社KRF17	1百万円	6.2%



③ 賃貸借取引

区分	収入総額(A)	利害関係人等からの収入		総額に対する割合
		相手先	収入額(B)	(B/A)%
賃貸事業収入 (賃料収入、地代収入、共益費収入)	8,027百万円	株式会社元住吉	43百万円	0.5%
		株式会社スペースデザイン	23百万円	0.3%

(注1) 利害関係人等とは、投信法施行令第123条及び一般社団法人投資信託協会の投資信託及び投資法人に係る運用報告書等に関する規則第26条第27号に規定される本投資法人と資産運用委託契約を締結している資産運用会社の利害関係人等をいいます。

(注2) 上記記載の支払手数料等以外に、当期中に利害関係人等へ発注した修繕工事等の支払額は以下のとおりです。

ケネディクス・エンジニアリング株式会社 資本的支出工事 38百万円、修繕工事 2百万円

(注3) 上記の数値については、会計監査人による監査を受けていません。

(2) 物件取得者等の状況

該当事項はありません。

4. その他

(1) 不動産鑑定機関の選定方針及び概要 (2020年1月31日現在)

① 不動産鑑定機関の選定方針

本資産運用会社では、不動産鑑定機関の選定にあたり、本投資法人と特別な利害関係がない先で、鑑定機関としての多くの実績があること・社会的な信頼性が高いこと等を勘案し、(包括承認先として)候補を選定しています。なお、本書の日付現在の包括承認先は以下の5社です。

- ・一般財団法人日本不動産研究所
- ・大和不動産鑑定株式会社
- ・JLL 森井鑑定株式会社
- ・株式会社谷澤総合鑑定所
- ・株式会社立地評価研究所

② 第 16 期末保有資産に係る不動産鑑定機関の概要

物件名称	不動産鑑定機関の概要			
	名称	住所	不動産鑑定士の人数	選定理由
KDX 代官山レジデンス KDX 大伝馬レジデンス KDX 岩本町レジデンス KDX 文京千石レジデンス KDX 吾妻橋レジデンス KDX 志村坂上レジデンス コスモハイム元住吉（底地） KDX 武蔵中原レジデンス KDX 川口幸町レジデンス KDX レジデンス白金 I KDX レジデンス白金 II KDX レジデンス南青山 KDX レジデンス南麻布 KDX レジデンス芝公園 KDX レジデンス麻布イースト KDX レジデンス高輪 KDX レジデンス西原 KDX レジデンス代官山 II KDX レジデンス千駄ヶ谷 KDX レジデンス東新宿 KDX レジデンス四谷 KDX レジデンス西新宿 KDX レジデンス神楽坂 KDX レジデンス二子玉川 KDX レジデンス駒沢公園 KDX レジデンス三宿	一般財団法人日本不動産 研究所	〒105-8485 東京都港区海岸 1-2-3	267 名	大手の鑑定機関として実績が多く、国内主要都市の不動産マーケット動向を把握しており、社会的な信頼性も高いことが選定の理由です。 また大多数の投資法人での実績や不動産鑑定士の人数が示すように絶対的なマンパワーを有しているため、他鑑定機関よりも優先的に選定しています。

物件名称	不動産鑑定機関の概要			
	名称	住所	不動産鑑定士の人数	選定理由
KDX レジデンス用賀				
KDX レジデンス下馬				
ラフィネ南馬込				
KDX レジデンス雪谷大塚				
KDX レジデンス多摩川				
KDX レジデンス門前仲町				
KDX レジデンス御徒町				
KDX レジデンス元浅草				
KDX レジデンス板橋本町				
KDX レジデンス小豆沢				
KDX レジデンス東武練馬				
KDX レジデンス横浜関内				
KDX レジデンス宮前平				
KDX レジデンス町田				
KDX レジデンス錦糸町				
KDX レジデンス日本橋浜町				
KDX レジデンス日本橋人形町				
KDX レジデンス自由が丘				
KDX レジデンス戸越				
KDX レジデンス品川シーサイド				
KDX レジデンス大島				
KDX レジデンス大山				
KDX レジデンス半蔵門				
ビーサイト秋葉原				
KDX レジデンス神楽坂通				
KDX レジデンス千駄木				
KDX レジデンス成城				

物件名称	不動産鑑定機関の概要			
	名称	住所	不動産鑑定士の人数	選定理由
KDX レジデンス秋葉原				
KDX レジデンス入谷				
KDX レジデンス立川				
KDX レジデンス鶴見				
KDX レジデンス赤坂				
KDX レジデンス神田				
KDX レジデンス恵比寿				
KDX レジデンス西馬込				
KDX レジデンス西麻布				
KDX レジデンス麻布仙台坂				
KDX レジデンス早稲田鶴巻				
KDX レジデンス文京湯島				
KDX レジデンス上石神井				
KDX レジデンス新大塚				
KDX レジデンス桜上水				
KDX レジデンス両国				
KDX レジデンス阿佐ヶ谷				
KDX レジデンス日吉				
KDX レジデンス上北沢				
KDX レジデンス上野毛				
KDX レジデンス東浅草				
KDX レジデンス西船橋				
KDX レジデンス阿佐ヶ谷 II				
KDX 泉レジデンス				
KDX 千早レジデンス				
KDX 堺筋本町レジデンス				
KDX 宝塚レジデンス				

物件名称	不動産鑑定機関の概要			
	名称	住所	不動産鑑定士の人数	選定理由
KDX 清水レジデンス				
KDX レジデンス大通公園				
KDX レジデンス菊水四条				
KDX レジデンス豊平公園				
KDX レジデンス東桜 I				
KDX レジデンス東桜 II				
KDX レジデンス神宮前				
KDX レジデンス難波				
KDX レジデンス難波南				
KDX レジデンス茨木 I・II				
KDX レジデンス豊中南				
KDX レジデンス守口				
KDX レジデンス三宮				
芦屋ロイヤルホームズ				
KDX レジデンス舟入幸町				
KDX レジデンス天神東 II				
KDX レジデンス西公園				
KDX レジデンス平尾浄水町				
KDX レジデンス甲南山手				
KDX レジデンス本町橋				
KDX レジデンス南三条				
ゆいま〜る聖ヶ丘				
イリーゼ西岡				
いざりえ恵庭ビル				
グランダ門戸厄神				
プレザングラン 大田多摩川				
ツクイ・サンシャイン町田				

物件名称	不動産鑑定機関の概要			
	名称	住所	不動産鑑定士の人数	選定理由
KDX 千葉中央レジデンス KDX レジデンス日本橋水天宮 KDX レジデンス日本橋箱崎 KDX レジデンス田園調布 KDX 定禅寺通レジデンス KDX レジデンス一番町 KDX レジデンス泉中央 KDX レジデンス西大路 KDX レジデンス西院 KDX レジデンス南草津 KDX レジデンス大濠ハーバービュー タワー KDX レジデンス夙川ヒルズ イリーゼ蒲田・悠生苑 ニチイホーム中野南台 ニチイホームたまプラーザ さわやか桜式番館 アネシス寺田町 ロココリハ	大和不動産鑑定株式会社	〒550-0005 大阪府大阪市西区西本町 1-4-1	116名	<p>大手の鑑定機関として実績が多く、国内主要都市の不動産マーケット動向を把握しており、社会的な信頼性も高いことが選定の理由です。</p> <p>多数の投資法人での実績も十分であり、一般財団法人日本不動産研究所に次ぐ鑑定機関として、今後のコンフリクト等も勘案しながら、選定しています。</p> <p>個別物件ごとの鑑定機関の選定にあたっては、依頼時点における業務集中度、業務の信頼性等も含め総合的に勘案しています。</p>
KDX レジデンス森下千歳 レオパレス Flat 新栄 セレニテ北久宝寺 せらび恵比寿	JLL 森井鑑定株式会社	〒103-0025 東京都中央区日本橋茅場 町 1-8-3	33名	<p>大手の鑑定機関として実績が多く、国内主要都市の不動産マーケット動向を把握しており、社会的な信頼性も高いことが選定の理由です。</p> <p>個別物件ごとの鑑定機関の選定にあたっては、依頼時点における業務集中度、業務の信頼性等も含め総合的に勘案しています。</p>
KDX レジデンス豊洲	株式会社谷澤総合鑑定所	〒530-0005	75名	大手の鑑定機関として実績が多く、国内主

物件名称	不動産鑑定機関の概要			
	名称	住所	不動産鑑定士の人数	選定理由
セレンテ西宮本町 KDX レジデンス西新 セレンテ神戸元町 ジョイステージ八王子 天 アクティバ琵琶 SOMPOケアラヴィーレ神戸垂水 エクセレント西宮 グランヒルズおがわらこ エクセレント北野 オラージュ須磨 カネディアンヒル アネシス兵庫 アルテ石屋川		大阪府大阪市北区中之島 2-2-7		要都市の不動産マーケット動向を把握しており、社会的な信頼性も高いことが選定の理由です。 個別物件ごとの鑑定機関の選定にあたっては、依頼時点における業務集中度、業務の信頼性等も含め総合的に勘案しています。

(2) エンジニアリング・レポート作成機関の選定方針及び概要

① エンジニアリング・レポート作成機関の選定方針

本資産運用会社では、エンジニアリング・レポート作成機関の選定にあたり、本投資法人と特別な利害関係がない先で、業務実績・業歴・社会的信用性・依頼時点における業務集中度・業務の信頼性等を総合的に勘案し、(包括承認先として)候補を選定しています。なお、本書の日付現在の包括承認先は以下の7社です。

- ・株式会社ハイ国際コンサルタント
- ・東京海上日動リスクコンサルティング株式会社
- ・SOMPOリスクマネジメント株式会社
- ・株式会社 ERI ソリューション
- ・大和不動産鑑定株式会社
- ・フィールド・パートナーズ株式会社
- ・株式会社東京建築検査機構

② エンジニアリング・レポート作成機関の概要

物件名称	エンジニアリング・レポート作成機関の概要			
	名称	住所	事業内容	選定理由
KDXレジデンス西船橋 KDXレジデンス阿佐ヶ谷Ⅱ	大和不動産鑑定株式会社	〒550-0005 大阪府大阪市西区西本町1-4-1	土地開発及び測量並びに土木建築工事、建築の設計・監理、これらに関連するコンサルタント業務など。	独立系鑑定機関のデューデリジェンス部門であり第三者機関としての公正性に優れ、他上場投資法人を含む豊富な受託実績を有し、社会的な信頼性も高いことが選定の理由です。
全物件のPML	SOMPOリスクマネジメント株式会社	〒160-0023 東京都新宿区西新宿1-24-1	<ul style="list-style-type: none"> <li>・ 安全・防災及び環境保全に関する研究・調査・診断・情報提供及びコンサルティング業務</li> <li>・ リスクマネジメントに関する研究・調査・診断・情報提供及びコンサルティング業務</li> <li>・ 経営に関する相談に応ずる業務</li> <li>・ 金融その他経済に関する調査又は研究を行う業務</li> <li>・ 前各号に関する各種出版物の刊行及びセミナー開催等の業務</li> <li>・ 以上各号に関連又は付帯する一切の業務</li> </ul>	大手保険会社子会社によるリスク評価機関として、REIT 業界での実績と社会的な信用性が高いことが選定の理由です。なお、PML は他の上場不動産投資法人その他 REIT での実績を勘案して、ポートフォリオ PML 値を査定できるように1社へ依頼しています。

- (3) その他利益相反の可能性のある取引  
該当事項はありません。



(4) IRに関する活動状況

以下の基本方針に基づき、開示及びIR活動を行います。

① IRの基本方針

- ・積極的なIR活動により、幅広い投資家に対して情報提供を行う。
- ・常に投資家の視点に立ち、迅速、正確かつ公平に情報を開示するものとする。
- ・可能な限り迅速かつ正確な情報開示に努める。
- ・投資家に開示すべき情報の集約体制を整え、これを維持するものとする。

② 適時開示

- ・東京証券取引所のTDnetへの登録及びプレスリリースによる適時開示を行う。
- ・「決定事実に関する情報」及び「発生事実に関する情報」を適切に開示する。

③ IR活動

(i) 投資法人のホームページによる情報提供

- ・TDnetへの登録及びプレスリリースにて配布した情報につき、迅速に本投資法人ホームページ上での開示を行う。
- ・アナリスト説明会等の資料についても、原則として本投資法人ホームページ上にて開示する。

(ii) 各種説明会（決算説明会等）－3月、9月

事例：アナリスト向け説明会、機関投資家向け説明会

(iii) 投資家向け決算説明IR等

事例：国内機関投資家及び海外機関投資家を対象に決算IRを実施する。

(iv) 各種メディアへの対応（雑誌、新聞等）

④ IR手段の概要

投資主構成等（外国人保有比率、機関投資家保有比率、個人投資主数、売買高等）を踏まえ、IRターゲット（国内機関投資家、個人投資家、海外投資家等）に合わせたIR手段を設定する。

⑤ 体制

情報開示に係る業務は、レジデンシャル・リート本部企画部が担当し、企画部長を責任者とする。

(5) 反社会的勢力排除に向けた体制整備

本資産運用会社は、反社会的勢力からの暴力を未然に防止し、組織的な対応を明確にし、反社会的勢力との関係、取引、利用を一切しないことを徹底するために、反社会的勢力等への対応にかかる所定のマニュアルを制定しています。また、社内には不当要求防止責任者を設置すると共に、全役職員に対し社内研修等を通じマニュアルの内容その他反社会的勢力への対応方法の周知徹底を図っています。

以 上