

# 日本ホテルファンド投資法人

Nippon Hotel Fund Investment Corporation

運用状況報告会説明資料



平成19年9月11日

<http://www.nhf-reit.co.jp>

証券コード: 8985

ジャパン・ホテル・リート・アドバイザーズ株式会社

## 留意事項

本資料は、情報提供を目的としたものであり、特定の商品についての投資の勧誘や売買の推奨を目的としたものではありません。日本ホテルファンド投資法人(「本投資法人」)の投資口のご購入にあたっては、各証券会社にお問い合わせ下さい。

本資料で提供している情報は、証券取引法、投資信託及び投資法人に関する法律及びこれらに付随する内閣府令、規則、ならびに東京証券取引所上場規則その他関係諸規則で要請され、これらに基づく開示書類または資産運用報告ではありません。

本資料の内容には、将来予想に関する記述が含まれていますが、現時点で入手可能な情報に鑑みてなされた一定の仮定及び判断に基づくものであり、かかる記述は未知のリスク及び不確実性が内在しており、かかるリスク、不確実性、仮定及びその他の要因による影響を受ける恐れがあります。従って、かかる将来予想は将来における本投資法人の業績、経営結果、財務内容等を保証するものでなく、実際の結果は、かかる将来予想に関する記述の存在により明示的または黙示的に示される将来における業績、経営結果、財務内容等と大きく異なる場合があります。

本資料の内容に関しては、万全を期しておりますが、その内容の正確性、確実性、妥当性及び公正性を保証するものではありません。また、予告なしに内容が変更または廃止される場合がございますので、予めご了承ください。

事前の承諾なしに本資料に掲載されている内容の複製・転用等を禁止します。

# 目次

第3期トピックス	3
第2期決算ハイライト	4
<b>I. ポートフォリオ構築戦略と現状</b>	
社会的インフラとしてのホテルへのニーズと供給	6
業態別ホテルの特徴・収益構造	7
ポートフォリオ構築戦略	8
ポートフォリオの現状	9
ポートフォリオの構成	10
ホテル売買マーケットの現状と物件購入へのアプローチ	11
<b>II. 物件管理方針～内部成長について</b>	
運用管理の特徴と方針	13
賃貸借契約の概要	14
資本的支出の計画について	15
取得物件の投資適格性の維持に関する方針	16
借入の現状と今後の調達方針	17
<b>III. 内部管理体制</b>	
資産運用会社の概要	19
資産運用会社における意思決定フロー(例)	20
利益相反取引に関する自主ルール基準	21
役員会開催状況	22

## Appendix

大口投資主上位10社・大量保有報告書等の提出状況	24
各属性別保有投資口比率(平成19年3月31日現在)	25
投資口価格の推移	26
公示価格等の推移	27
デュー・デリジェンスレポート等作成会社	28
設計者、構造設計者、施工者及び建築確認機関	29
スポンサーサポート	30
スポンサーサポート会社の紹介	31
日本ホテルファンド投資法人保有物件	32
取得済資産のホテル業態分布図	33
個別物件紹介①～⑨	34～42



# 第3期トピックス

## 1 新規物件の取得：橋本NHビル（ホテルビスタ橋本）

取得日	取得価格	NOI利回り <sup>(注1)</sup>
平成19年8月1日	1,510百万円	5.5%

**物件概要**

所在地：神奈川県相模原市橋本六丁目4番12号  
敷地面積：623.79㎡  
延床面積：2,514.59㎡（客室数：99室）  
構造・規模：SRC地下2階付10階建<sup>(注2)</sup>  
建築時期：昭和61年12月2日  
オペレーター：株式会社ビスタホテルマネジメント  
ホームページ：<http://www.hotel-vista.jp/>



## 2 格付けの取得：A-

株式会社格付投資情報センター（「R&I」）より、平成19年8月1日に以下の通り発行体格付けを取得いたしました。

格付機関	格付け対象	格付け	格付けの方向性
R&I	発行体格付け <sup>(注3)</sup>	A-	安定的

<sup>(注1)</sup> NOI利回りは、鑑定評価会社（森井総合鑑定株式会社）による想定NOIを鑑定評価額で除した利回りを記載しています。

<sup>(注2)</sup> 「SRC」は鉄骨鉄筋コンクリート造を意味します。

<sup>(注3)</sup> 「発行体格付け」は、発行体が負う金融債務についての総合的な債務履行能力に対するR&Iの意見で、原則として全ての発行体に付与します。

# 第2期決算ハイライト

## ハイライト情報

	第2期決算 (平成19年3月期) <sup>(注1)</sup>	第3期決算見込 (平成19年9月期) <sup>(注2)</sup>
営業収益 (百万円)	1,745	1,155
営業利益金額 (百万円)	1,209	-
経常利益金額 (百万円)	926	510
当期純利益金額 (百万円)	924	509
一口当たり分配金 (円)	21,641	12,079
期末総資産額 (百万円)	38,139	-
期末純資産額 (百万円)	20,475	-
期末借入金 (百万円)	16,500	-

(注1) 第2期の実質的な運用期間は、平成18年6月14日から平成19年3月31日までの291日間です。

(注2) 第3期決算見込は平成19年5月25日に発表した数値を記載しています。



## 主な財務指標 (第2期)<sup>(注3)</sup>

**FFO** 1,238百万円

FFOはFunds From Operation(ファンズ・フロム・オペレーション)の略で、当期純利益に当期減価償却費を合計した数値を使用しています。

**ROA** 4.8%

ROAはReturn On Assets(リターン・オン・アセット)の略で、総資産経常利益率を意味し、経常利益を総資産(期首と期末の平均値を使用)で割った比率を使用しています。

**減価償却費** 313百万円

**ROE** 8.9%

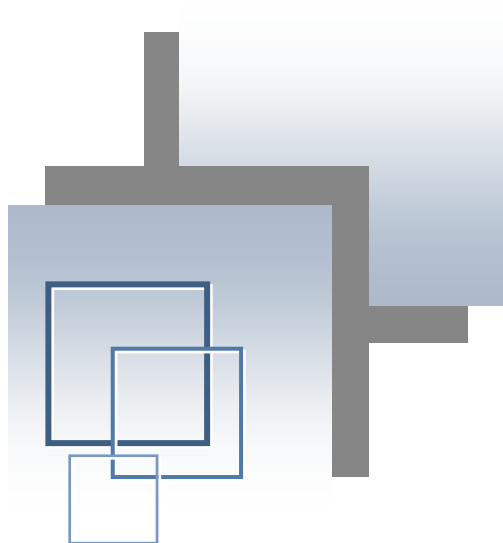
ROEはReturn On Equity(リターン・オン・エクイティ)の略で、自己資本利益率を意味し、当期純利益を純資産(期首と期末の平均値を使用)で割った比率を使用しています。

**LTV** 43.3%

LTVはLoan To Valueの略で、期末負債比率を意味し、期末有利子負債額を期末総資産額で割った比率を使用しています。

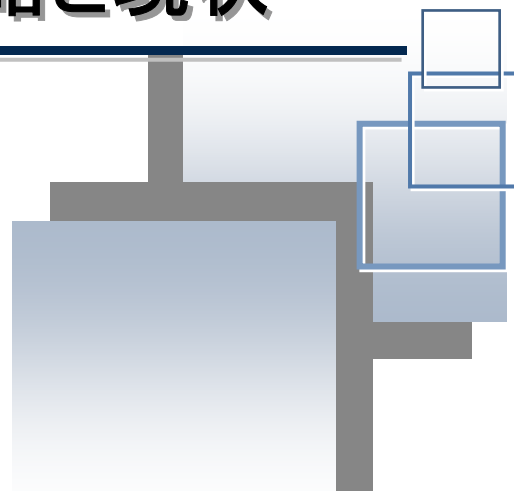
**資本的支出額** 232百万円

(注3) 指標は全て第2期(平成19年3月期)決算時点の数値を記載しています。



# I. ポートフォリオ構築戦略と現状

---



# 社会的インフラとしてのホテルへのニーズと供給



投資

社会生活に必要不可欠なインフラ

シティホテル

人との出会い、  
会合、懇親、  
パーティの空間

ビジネスホテル

利便性を高める  
とともに憩いを  
与える空間

リゾートホテル

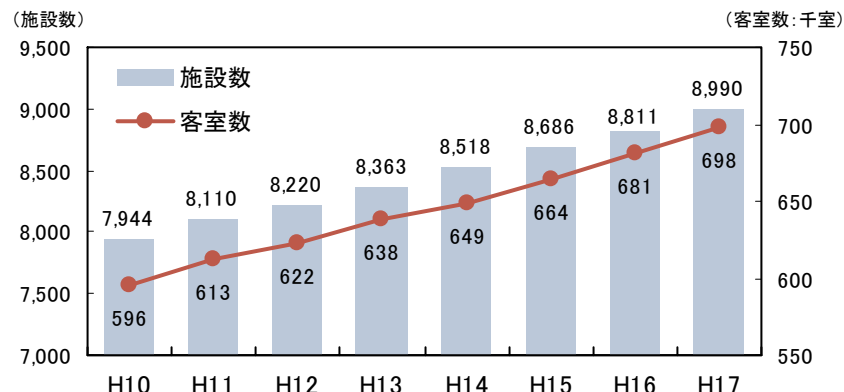
家族、友人との  
快適な余暇の  
時間と空間

各地域・インフラを接続し、橋渡し役を担う必要不可欠な存在

社会的ニーズに基づいた安定した収益

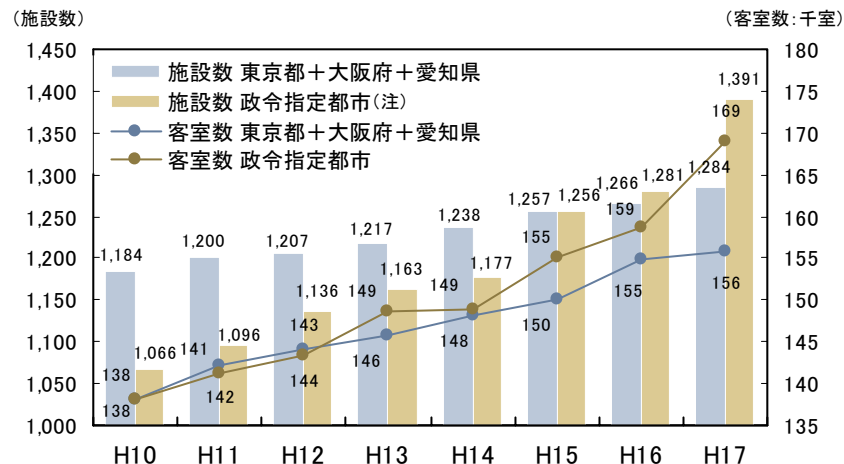
安定的な収益計上と分配金の支払い

## 全国ホテル営業施設数・客室数の推移



出典：厚生労働省統計表データベースシステム  
衛生行政報告例 平成10年度ないし平成17年度「ホテル・旅館営業の施設数・客室数及び簡易宿所・下宿営業の施設数・許可・廃止・処分件数、都道府県—指定都市—中核市(再掲)別」

## 主要地区ホテル営業施設数・客室数の推移



出典：厚生労働省統計表データベースシステム  
衛生行政報告例 平成10年度ないし平成17年度「ホテル・旅館営業の施設数・客室数及び簡易宿所・下宿営業の施設数・許可・廃止・処分件数、都道府県—指定都市—中核市(再掲)別」  
(注)政令指定都市は、平成15年度からさいたま市が、平成17年度から静岡市が加わっています。

# 業態別ホテルの特徴・収益構造

ジャパン・ホテル・リート・アドバイザーズ(株)では、投資対象について下記の通り分析しております。

	ビジネスホテル	シティホテル	リゾートホテル
特徴	<ul style="list-style-type: none"> <li>● 宿泊ルーム(シングル中心で150~250室)中心の構造</li> <li>● 駅、空港等の交通施設の近隣、オフィス街、商業地区の一角に所在</li> <li>● 東横イン、サンルート、ドーミーイン等があり、新規出店に積極的</li> <li>● 好立地の物件は安定稼働</li> </ul>	<ul style="list-style-type: none"> <li>● 宿泊+複数レストラン+宴会の3部門施設が必要 →ビジネスホテルに比べ施設は大</li> <li>● 物件規模が大きく維持コスト大</li> <li>● 大都市(東京・大阪・名古屋等)でブランドが確立されたホテルは安定稼働</li> </ul>	<ul style="list-style-type: none"> <li>● 宿泊+複数レストランが基本</li> <li>● ビジネス、シティに比べれば敷地面積が大きくなる</li> <li>● 観光資源、交通接続等が重要</li> <li>● 観光地の人気に左右される</li> <li>● シーズン需要、曜日需要の差が大きい</li> </ul>
ホテル事業の収益構造	<ul style="list-style-type: none"> <li>● 売り上げの概ね80%以上が室料収入</li> <li>● 景気変動、季節変動要因は少ない</li> <li>● 収益性が高く売上に対するGOP比率はシティ、リゾートに比べ高い (順調な場合GOP(注)比率は45%~55%)</li> </ul>	<ul style="list-style-type: none"> <li>● 室料、料飲、宴会収入が概ね総売上の1/3ずつになるケースが多い</li> <li>● 宴会、料飲収入は景気の影響を相当受け、ホテルの収益も大きく変動する</li> <li>● 原価率、経費率は高い (順調な場合GOP(注)比率は25%程度)</li> </ul>	<ul style="list-style-type: none"> <li>● パック料金客、エージェン比率が高い</li> <li>● 原価率、経費率は高い (順調な場合GOP(注)比率は25%程度)</li> </ul>
その他	<ul style="list-style-type: none"> <li>● ホテルの営業収入に対する賃料負担能力は相対的に高い</li> <li>● 競争相手として近隣にビジネスホテルが新たに出現する可能性がある →立地、ブランドが重要</li> </ul>	<ul style="list-style-type: none"> <li>● ホテルの営業収入に対する賃料負担能力は相対的に低い</li> <li>● 立地等に恵まれブランドが確立しているシティホテルは安定している</li> </ul>	<ul style="list-style-type: none"> <li>● ホテルの営業収入に対する賃料負担能力は相対的に低い</li> <li>● 立地等に恵まれブランドが確立しているリゾートホテルは安定している</li> <li>● 沖縄、札幌、京都、箱根、浦安ディズニーランド周辺が代表的なマーケット</li> </ul>

(注)ここでは、GOP(Gross Operating Profit)とは、ホテル事業にかかる営業収入の合計(客室部門売上、料飲部門売上及びその他部門売上)から売上原価、人件費、その他経費を控除した利益を指します。



# ポートフォリオ構築戦略

運用会社の 考え方	<p>↓</p> <p>&lt;ビジネスホテル&gt;</p> <ul style="list-style-type: none"> <li>● コア資産</li> <li>● 好立地物件を選考</li> <li>● オペレーター的能力も重視</li> </ul>	<p>↓</p> <p>&lt;シティホテル&gt;</p> <ul style="list-style-type: none"> <li>● 投資エリアを十分に吟味</li> <li>● 安定稼働が見込まれる物件を組み入れる</li> <li>● オペレーター的能力も重視</li> </ul>	<p>↓</p> <p>&lt;リゾートホテル&gt;</p> <ul style="list-style-type: none"> <li>● 投資エリアを十分に吟味</li> <li>● 安定稼働が見込まれる物件を組み入れる</li> <li>● オペレーター的能力も重視</li> </ul>
--------------	--	--	---

業態分散	<p>ビジネスホテル 50%以上 (注)</p>	<p>シティホテル 25%以下 (注)</p>	<p>リゾートホテル 25%以下 (注)</p>
投資地域	原則として、三大都市圏を50%以上とし、その他政令指定都市、県庁所在地に分散		
運用形態	固定賃料を基本とした長期(原則5年以上)のリース契約		
テナント管理	ホテルオペレーターの運営状況・法令遵守状況及び信用力をモニタリング万々に備え、バックアップオペレーター候補も確保		

(注) 上記比率はポートフォリオの割合ですが、本投資法人のポートフォリオは、短期的に上記記載の比率と整合しないことがあります。

# ポートフォリオの現状

※平成19年8月末現在

物件番号	物件名 (ホテル名)	業態	(注1)	(注2)	(注3)	(注4)	(注5)	賃料 種別	築年数 (年)	オペレーター	(注7)			(注8)	
			取得 価格 (百万円)	帳簿 価格 (百万円)	鑑定 価格 (百万円)	投資 比率 (%)	NOI 利回り (%)				稼働状況 (%)				
												H18/3	H18/9	H19/3	
B-1	新宿NHビル (スターホテル東京)	ビジネス	7,243	7,377	7,520	20.6	5.1	固定	27.0	(株)スターホテル	-	-	-	新宿駅に近く、空便。海外客の取り込みも積極的に行っており、稼働は順調と聴取、90%程度を見込む。	
B-2	茅場町NHビル (茅場町パールホテル)	ビジネス	3,121	3,363	3,495	8.9	6.3	固定	26.6	ユアサ・フナシヨク(株)	-	-	-	空調設備更新が終了、今後も順次設備を更新。オペレーター側もリノベーションを計画、推定稼働率は85%程度を見込む。	
B-3	水道橋NHビル (ドミーイン水道橋)	ビジネス	1,120	1,140	1,141	3.2	6.3	固定	21.0	(株)共立メンテナンス	91.4	90.2	96.6	5線5駅が利用でき、ドミーインブランドの浸透等でリピーター増により稼働は好調。	
B-4	日本橋本町NHビル (鴨川イン日本橋)	ビジネス	2,108	2,149	2,350	6.0	5.3	固定	10.4	(株)鴨川グランドホテル	-	-	-	ビジネス街という立地から宿泊需要は安定しており、推定稼働率80%程度を見込む。	
B-5	東日本橋NHビル (R&Bホテル東日本橋)	ビジネス	1,534	1,563	1,700	4.4	5.9	固定	9.5	ワシントンホテル(株)	-	-	-	「R&Bホテル」タイプの第1号物件で、本件での成功を機に展開中。推定稼働率は80%程度を見込む。	
B-6	浅草NHビル (ドミーイン浅草)	ビジネス	999	1,021	1,050	2.8	5.3	固定	10.4	(株)共立メンテナンス	101.2	96.2	99.4	東武伊勢崎線浅草駅前の好立地。平日のビジネス客利用に加え、休前日の観光客等の取り込みも好調なことから、ほぼ満室状態。	
B-7	蒲田第1NHビル (ビスタホテル蒲田)	ビジネス	1,512	1,565	1,580	4.3	5.9	固定	15.6	(株)サン・ビスタ	77.2	73.5	81.6	(株)サン・ビスタへの運営切替作業等により、前半期は若干苦戦。但し8月以降は概ね順調に推移。また、蒲田地区では平均客室面積が最も大きく競争力あり。	
B-8	蒲田第2NHビル (ホテルアバン蒲田アネックス)	ビジネス	823	863	879	2.3	5.8	固定	4.3	(株)サン・ビスタ	86.8	85.5	83.4	バジェットタイプのビジネスホテル。羽田、品川、横浜へのアクセス至便であり、ビジネス需要が多い。近隣にホテルが開業するも、稼働は順調に推移。	
B-9	なんばNHビル (ドミーインなんば)	ビジネス	1,270	1,287	1,300	3.6	6.1	固定	8.5	(株)共立メンテナンス	83.9	73.6	83.6	ホテル売価アップ等によりいったん稼働率がダウンするも、現在は回復。ビジネス客のみならず家族向けの観光需要が根強く安定稼働を見込む。	
B-10	新潟NHビル (ホテルサンルート新潟)	ビジネス	2,105	2,137	2,240	6.0	6.4	固定	15.0	(株)サンルート	-	-	-	サンルートブランドでリピーターが多く、推定稼働率は75%程度を見込む。オペレーター負担で改装工事が19年1月に完了。	
B-11	シティステートビル博多日本館・別館 (東横イン博多駅前本館・1号館)	ビジネス	1,652	1,686	1,870	4.7	6.8	固定	6.0	(株)東横イン	91.7	88.3	91.7	博多に4カ店ある東横インの中で、博多駅徒歩2分という立地から旗艦店の存在である。近隣に西鉄イン、ルートインが開業するも今後も安定稼働を見込む。	
B-12	札幌NHビル (アリマックスホテル330札幌)	ビジネス	850	871	887	2.4	7.1	変動	15.0	リゾートソリューションズ(株)	90.2	90.4	89.0	変動賃料物件。札幌全体の宿泊マーケットも回復傾向にあり、本物件の稼働率も上昇。昨年の賃料は前年同期比で3%弱上昇。	
B-13	上野広小路NHビル (R&Bホテル上野広小路)	ビジネス	1,720	1,811	1,740	4.9	4.1	固定	5.4	ワシントンホテル(株)	-	-	-	19年3月に新規取得物件。周辺地域の繁華性が高く、複数路線を利用できる等、ホテルとして良好な立地にある。推定稼働率は80%程度を見込む。	
B-14	橋本NHビル (ホテルビスタ橋本)	ビジネス	1,510	-	1,610	4.3	5.5	固定	20.8	(株)ビスタホテルマネジメント	-	-	-	JR横浜線橋本駅より徒歩3分程度に位置し、稼働率90%前後を維持している物件。平成19年8月10日付で「ホテルビスタ橋本」にブランド変更し、FF&E(注9)更新実施済。	
R-1	ザ・ビーチタワー沖縄 (ザ・ビーチタワー沖縄)	リゾート	7,610	7,844	8,330	21.6	5.9	固定	3.4	(株)共立メンテナンス	79.8	81.0	79.7	オープンから1年9ヶ月。知名度、稼働率もアップ、昨年からホテル売値をアップしたが、稼働率については、ほぼ前年水準を維持。	
合計 又は 平均		-	35,177	-	37,692	100.0	5.7	-	14.5	-	-	-	-	-	

(注1)当該不動産等の取得等に要した諸費用(売買媒介手数料、公租公課等)を考慮しない金額(売買契約書等に記載された売買価格)を記載しています。

(注2)平成19年3月31日現在の帳簿価額を記載しています。なお、橋本NHビルは当該時点で取得していなかったため、該当価額はありません。

(注3)橋本NHビルは取得時、その他の物件は平成19年3月31日を価格時点とする鑑定評価額を記載しています。

(注4)「投資比率」欄には、全ての当期末保有資産の取得価格の総額に対する各当期末保有資産の取得価格の割合を記載しており、小数点以下第2位を四捨五入しています。

(注5)賃貸NOI(但し、年間(365日)ベースに換算し、当該数値より公租公課(鑑定評価書数値)を控除した数値を採用)を帳簿価格にて除した数値を記載しています。但し、橋本NHビルのみ、鑑定評価会社(森井総合鑑定株式会社)による想定NOIを鑑定評価額で除した数値を記載しています。

(注6)築年数は平成19年8月末時点の年数を記載しています。

(注7)稼働率はオペレーターから開示の承諾が得られたものについてのみ記載しております。

「H18/3」についてはH17年10月からH18年3月までの平均値、「H18/9」についてはH18年4月からH18年9月までの平均値、「H19/3」についてはH18年10月からH19年3月までの平均値を記載しています。

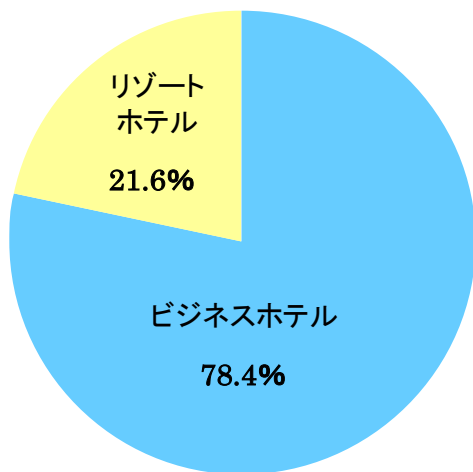
(注8)資産運用会社のコメントは、各オペレーターからのヒアリングや、プロパティ・マネジメント会社からの報告等に基づいています。

(注9)Furniture, Fixture & Equipmentの略で、家具、什器、備品、装飾品並びに厨房機器等、ホテル運営に必要な資産をいいます。

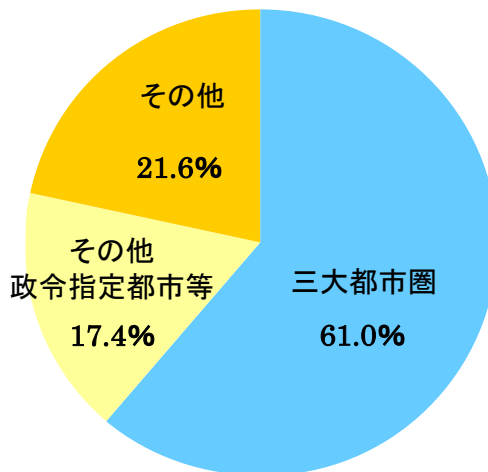
# ポートフォリオの構成

※平成19年8月末現在

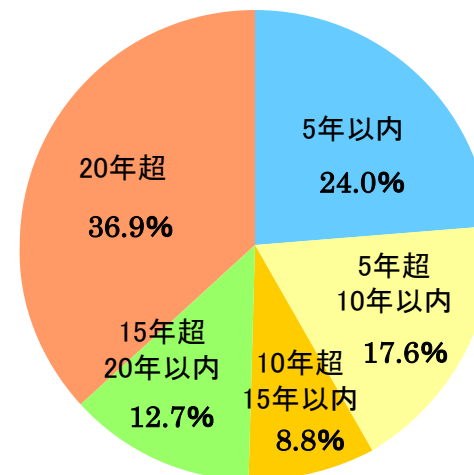
## 業態分散 (注1)



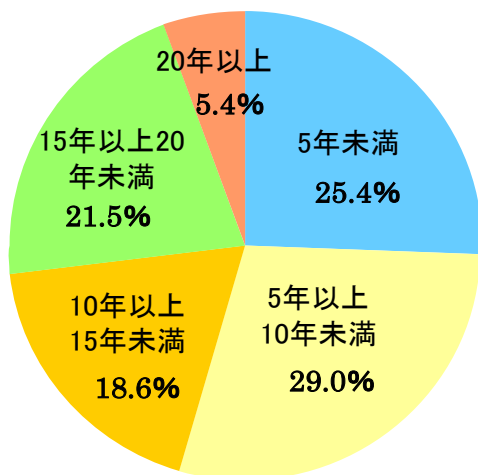
## 地域分散 (注1)



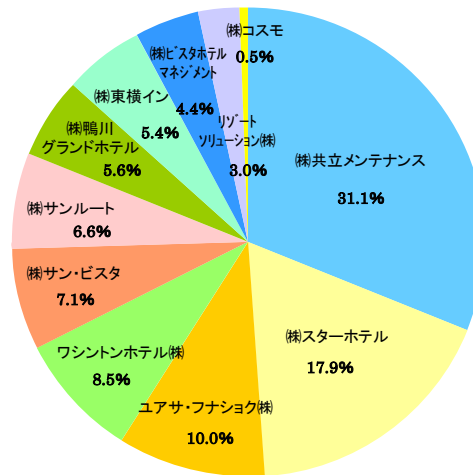
## 築年数分散 (注1)



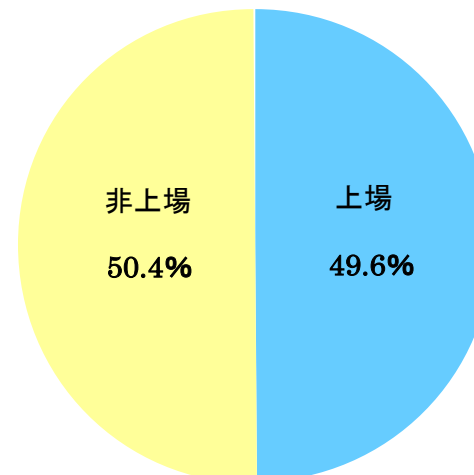
## 契約残存期間分散 (注2)



## テナント別賃料収入比率 (注2)



## テナント上場区分比率 (注2)



(注1) 全ての取得資産の取得価格の総額に対する、各タイプの取得資産の取得価格の合計額の割合を記載しており、小数点以下第2位を四捨五入して記載しています。そのため、各比率の合計は100%にならない場合があります。

(注2) 取得資産全体の年間賃料総額に占める、該当物件の年間賃料総額の比率をいい、小数点第2位以下を四捨五入して記載しています。そのため、各比率の合計は100%にならない場合があります。なお、札幌NHビルの賃料は年間最低保証賃料の金額を用いています。

# ホテル売買マーケットの現状と物件購入へのアプローチ

## マーケットの状況

- インフレ対応資産としての期待
- 不動産マーケットの品薄感
- 売買目線の確立
- 新規開発増

- ✓ 利用客層の拡大・・・ビジネスマン～家族、女性、シニア等
- ✓ バジェット型ホテルの定着化
- ✓ 自社ブランドへの囲い込み競争

物件売買の活発化

物件価格の上昇  
CAPレートの低下

## 今後の施策

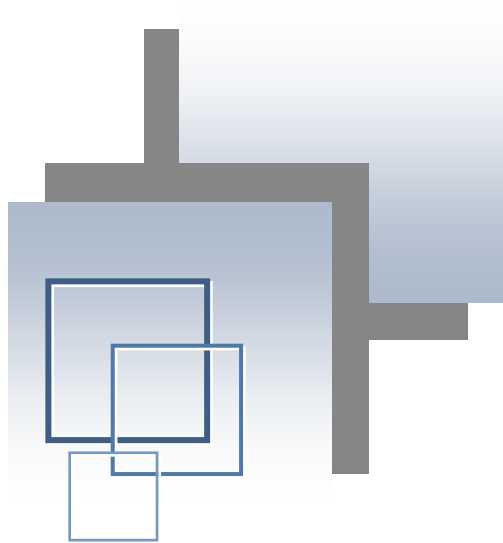
- スポンサーからの既存稼働物件を取得
- スポンサーからの新規開発案件の取得
- デベロッパーからは重点エリアを絞りオペレーターのクレジットも重視しながら開発案件の取得へ
- シティ、リゾートは安定稼働が見込める物件を選定

## 資産運用会社の行動状況

- スポンサーとの情報交換
- 不動産仲介業者との情報交換
- スポンサー以外のオペレーターとの情報交換
- デベロッパーとの情報交換

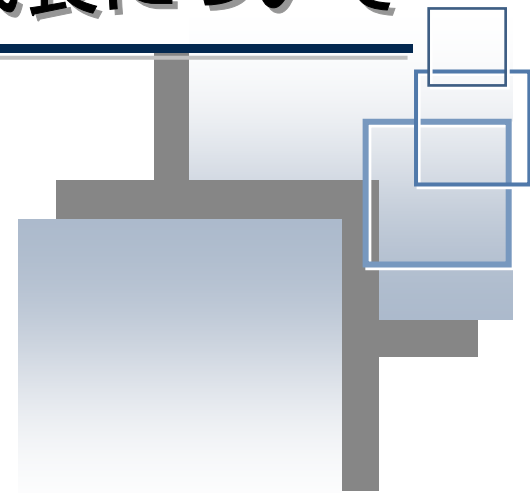
	第2期 ※発行決議日～ (平成18年5月11日 ～ 平成19年3月31日)	第3期 (平成19年4月1日 ～ 平成19年7月31日)	計
売却物件情報件数	293件	149件	442件
(内訳)			
ビジネスホテル	96件	17件	113件
リゾートホテル、シティホテル	23件	13件	36件
その他(開発案件等)	174件	119件	293件

(平成19年7月末現在)



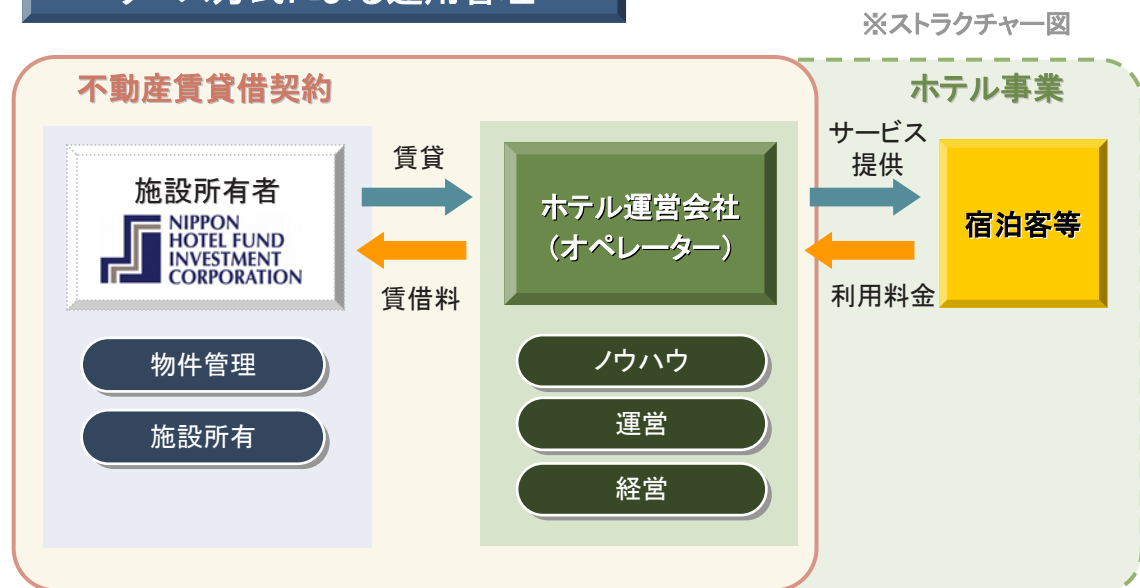
## Ⅱ. 物件管理方針～内部成長について

---



# 運用管理の特徴と方針

## リース方式による運用管理



## 運用管理方針

### 固定賃料を中心とした長期安定運用

- ✓ ホテル事業収支の見極めと、賃料交渉の実施
- ✓ 最低保証賃料を織り込んだ、変動賃料物件の組み入れ

### 長期安定運用に対応できる適切な資本的支出と修繕の実施

- オペレーター負担によるリノベーション実施による競争力の維持向上

### AM・PM会社によるオペレーター運営状況へのきめ細かいチェック

- ✓ 遵法性のチェック
- ✓ 信用力のモニタリング

### 固定賃料に対応した借入の実施

- 金利上昇リスクの圧縮

## 賃貸借契約における基本的な特徴

契約期間	<ul style="list-style-type: none"> <li>■ 一般には10年から20年程度の期間</li> <li>■ 長期契約ゆえ、概ね3年前後の期間毎の賃料見直し</li> </ul>
テナントとの負担区分	<ul style="list-style-type: none"> <li>■ 原則として、什器・備品及び内装の大部分はテナント(オペレーター)負担 ※顧客ニーズに即した運営を実現するためにオペレーターに一定の裁量権</li> </ul>

# 賃貸借契約の概要

テナント名称	物件名(ホテル名)	賃料収入等(月額)	比率	賃貸借期間	契約残存期間 <sup>(注3)</sup>	契約種類	賃料改定	平成19年4月～平成20年3月 更改予定
㈱共立メンテナンス	水道橋NHビル (ドームイン水道橋)	7,000千円	3.5%	10.0年	7.8年	定期借家	賃借人の賃料増減額請求権なし (借地借家法第32条の適用なし)	-
	浅草NHビル (ドームイン浅草)	5,333千円	2.7%	20.0年	9.6年	普通借家	3年毎	-
	なんばNHビル (ドームインなんば)	6,520千円	3.3%	15.0年	6.6年	普通借家	3年毎	-
	ザ・ビーチャタワー沖縄 (ザ・ビーチャタワー沖縄)	42,584千円	21.4%	20.1年	18.8年	定期借家	当初の10年間は賃借人の賃料増減額請求権なし(借地借家法第32条の適用なし)	-
㈱スターホテル	新宿NHビル (スターホテル東京)	35,343千円	17.8%	17.5年	3.8年	普通借家	4年毎	-
ユアサ・フナシヨク㈱	茅場町NHビル (茅場町パールホテル)	19,863千円	10.0%	15.0年	11.8年	普通借家	2年毎	-
㈱サン・ビスタ	蒲田第1NHビル (ビスタホテル蒲田)	9,170千円	4.6%	3.0年	1.8年	普通借家		-
	蒲田第2NHビル (ホテルアーバイン蒲田アネックス)	4,834千円	2.4%	3.0年	1.8年	普通借家		-
㈱サンルート	新潟NHビル (ホテルサンルート新潟)	13,000千円	6.5%	12.5年	9.8年	定期借家	賃借人の賃料増減額請求権なし (借地借家法第32条の適用なし)	-
㈱鴨川グランドホテル	日本橋本町NHビル (鴨川イン日本橋)	11,576千円	5.8%	20.0年	9.57年	普通借家	3年毎に改定、但し平成25年4月以降は 別途協議による	更改済 (5% UP)
㈱東横イン	シティ・エステートビル博多口本館・別館 (東横イン博多口駅前本館・1号館)	10,740千円	5.4%	30.0年	24.1年	普通借家	3年毎	交渉中
ワシントンホテル㈱	東日本橋NHビル (R&Bホテル東日本橋)	9,699千円	4.9%	20.0年	10.6年	普通借家	3年毎に改定、但し平成25年4月以降は 別途協議による	更改済 (5% UP)
	上野広小路NHビル (R&Bホテル上野広小路)	7,642千円	3.8%	20.1年	14.7年	普通借家	3年毎に改定、但し10年目以降は協議による	-
リゾートソリューション㈱	札幌NHビル (アリマックスホテル330札幌)	<sup>(注2)</sup> 5,850千円	2.9%	10.0年	6.3年	普通借家	最低保証賃料付歩合賃料	-
㈱ビスタホテルマネジメント	橋本NHビル (ホテルビスタ橋本)	8,708千円	4.4%	6.0年	5.9年	普通借家	3年毎	-
合計 又は 平均 <sup>(注1)</sup>		198,863千円	100%	-	10.8年	-	-	-

(注1) 上記のほか「なんばNHビル」にて賃貸に供されている物販店舗を含んだ合計値又は平均値です。

(注2) 「札幌NHビル」は最低保証賃料付歩合賃料のため、年間最低保証賃料を12で割った金額を月額賃料収入等として記載しています。

(注3) 契約残存期間は、平成19年8月末から賃貸借契約満了日までの期間をいいます。また、契約残存期間の平均は各物件の賃料収入等に契約残存期間を乗じた値の各物件の総和を賃料収入等の合計値で除した加重平均です。

# 資本的支出の計画について

## 第2期

＜上場日(平成18年6月14日)～平成19年3月31日＞

(単位:百万円)

資本的支出				調達			
	実績	計画	差異		実績	計画	差異
建築	1.0	8.7	-7.7	減価償却費	313.7	313.8	-0.1
電気設備	11.1	11.9	-0.8				
空調設備	198.6	202.6	-4.0				
衛生設備	19.0	19.0	0.0				
搬送設備	2.3	2.5	-0.2				
(小計)	232.0	244.7	-12.7				
余力	81.7	69.1	12.6				
合計	313.7	313.8	-0.1	合計	313.7	313.8	-0.1

## 第3期

＜平成19年4月1日～平成19年9月30日＞

(単位:百万円)

資本的支出(予定) (注1)		調達	
建築	55.0	減価償却費見込額 (注2)	195.6
電気設備	14.4		
空調設備	54.2		
衛生設備	5.6		
搬送設備	37.8		
(小計)	167.0		
余力	28.6		
合計	195.6	合計	195.6

(注1)資本的支出の予定金額は、運用会社によるデューデリジェンスと外部機関からのレポート、提案を前提に算定した、現保有14物件にかかる資本的支出予定額の合計金額です。

(注2)減価償却費見込額は第2期決算時点での予想の数字であり、今後変更される可能性があります。



# 取得物件の投資適格性の維持に関する方針

取得後における運用資産の投資適格性の維持に関する管理体制

取得物件について、運用会社自らにより継続的に  
遵法性等の投資適格性の維持・管理状態を確認する方針

- PM会社からのレポート内容についての確認
- ホテル支配人等へのヒアリング（稼働状況、運用状況）
- テナントによる造作等の修繕、改築における建築基準法や条例等の遵守の状況 など

保有する物件 について、定期的に確認



VISTA HOTEL KAMATA

# 借入の現状と今後の調達方針

## 調達方針

1. 保守的な財務運営
2. 金利変動リスクの抑制

## 現在の借入状況

※平成19年8月末現在

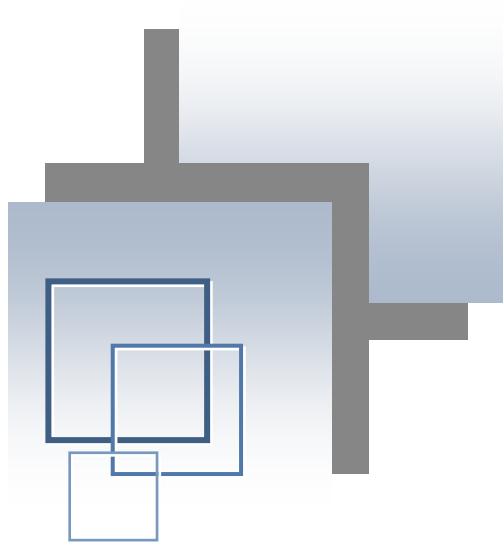
区分	借入額 (百万円)	借入日	実質 適用金利	返済方法	借入先	用途	担保
短期	7,300	平成19年5月31日	1.21833% (12mTibor+0.40%)	期限一括返済 平成20年5月30日	株式会社あおぞら銀行 をアレンジャーとする 協調融資団 (7金融機関(注4))	不動産を信託する 信託受益権の取得資金 及びそれらの付帯費用	有担保
短期	1,500	平成19年8月1日	1.32000% (10mTibor+0.40%)	期限一括返済 平成20年5月30日	中央三井信託銀行 株式会社		
中期	4,800	平成18年6月16日	1.537%(注1) (3mTibor+0.50%)	期限一括返済 平成21年5月29日	株式会社三井住友銀行 をアレンジャーとする 協調融資団 (7金融機関(注4))		
中期	2,500	平成18年6月30日	1.683%(注2) (3mTibor+0.50%)	期限一括返済 平成21年5月29日			
中期	1,900	平成19年3月2日	1.890%(注3) (3mTibor+0.65%)	期限一括返済 平成22年2月26日	株式会社三井住友銀行 株式会社損害保険ジャパン		
合計	18,000						

(注1)平成18年6月14日付金利スワップ契約により、元本返済期日まで実質固定化された金利を表示しています。

(注2)平成18年6月28日付金利スワップ契約により、元本返済期日まで実質固定化された金利を表示しています。

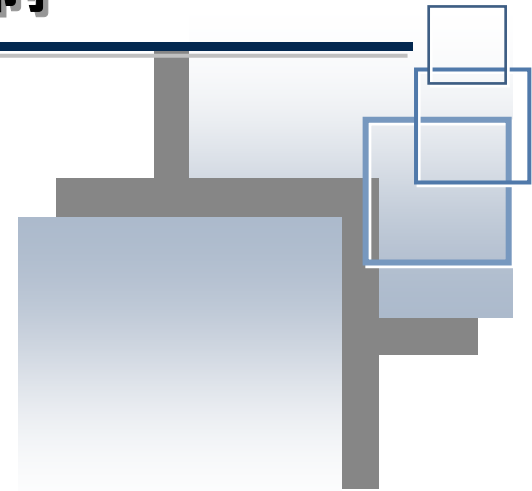
(注3)平成19年2月28日付金利スワップ契約により、元本返済期日まで実質固定化された金利を表示しています。

(注4)株式会社三井住友銀行、株式会社あおぞら銀行、株式会社りそな銀行、株式会社新生銀行、中央三井信託銀行株式会社、株式会社損害保険ジャパン及び株式会社千葉銀行



## III. 内部管理体制

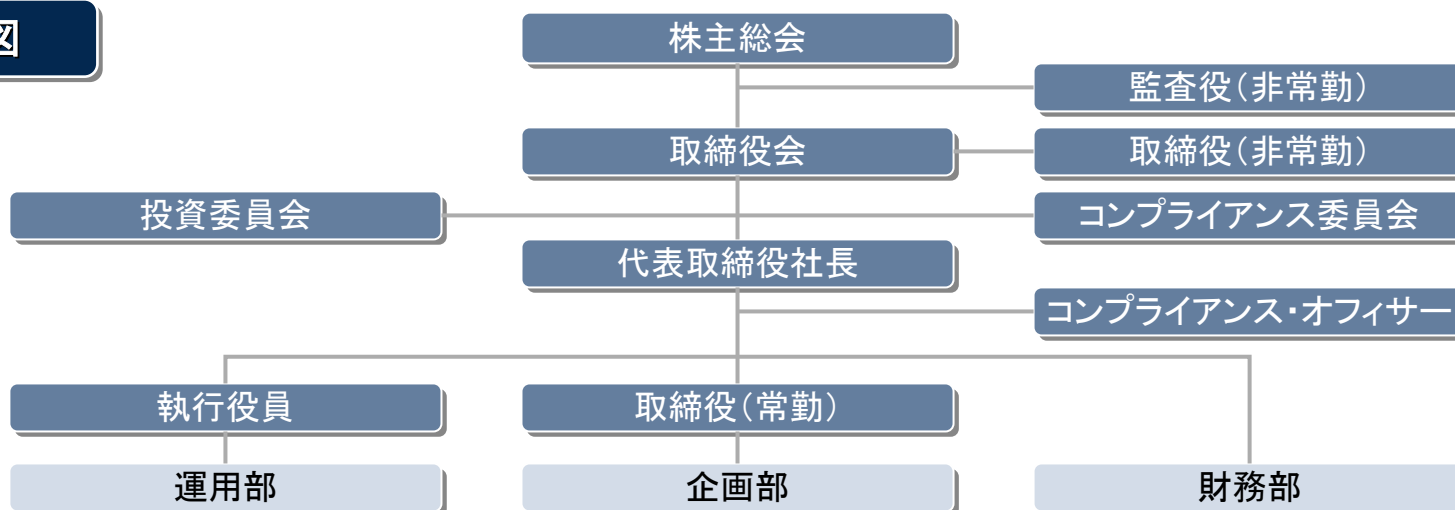
---



# 資産運用会社の概要

名称	ジャパン・ホテル・リート・アドバイザーズ株式会社
資本の額	3億円

## 組織図



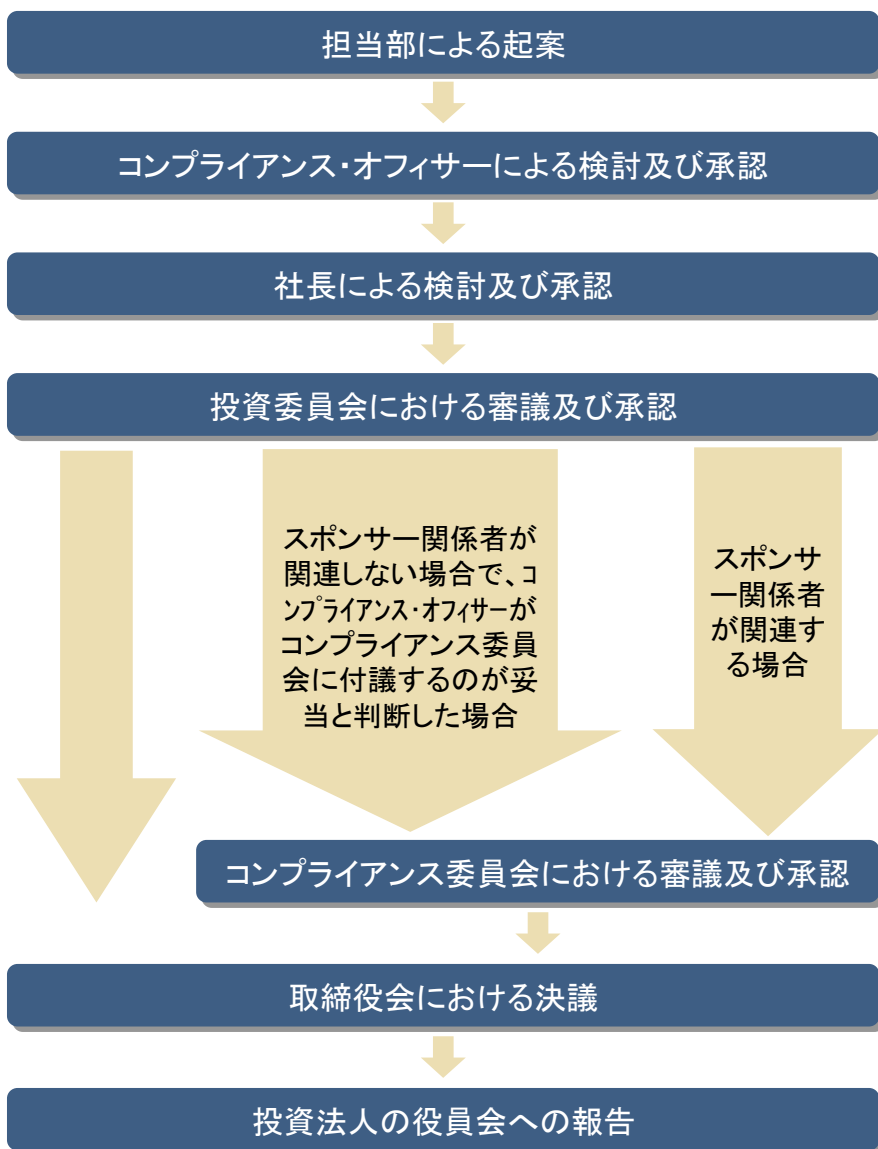
## 株主の状況

※平成19年8月末現在

名称	所有株式数(株)	比率(%) <sup>(注)</sup>
株式会社クリエイティブ・リノベーション・グループ・ジャパン	2,100	35.0
株式会社共立メンテナンス	1,500	25.0
極東証券株式会社	900	15.0
新日本空調株式会社	600	10.0
オリックス不動産株式会社	300	5.0
キャピタルアドバイザーズ株式会社	300	5.0
株式会社ケン・コーポレーション	300	5.0
合計	6,000	100.0

(注)発行済株式総数に対する所有株式数の比率を表しています。

# 資産運用会社における意思決定フロー(例)



- 本投資法人の資産運用は、資産運用会社に委託しており、資産運用委託契約に基づき、資産運用会社において資産の運用が行われています。
- 左図は本投資法人の資産の運用にかかる投資方針の意思決定フロー及び運用資産の取得に関する意思決定フローの概略を示したものです。

## 投資委員会

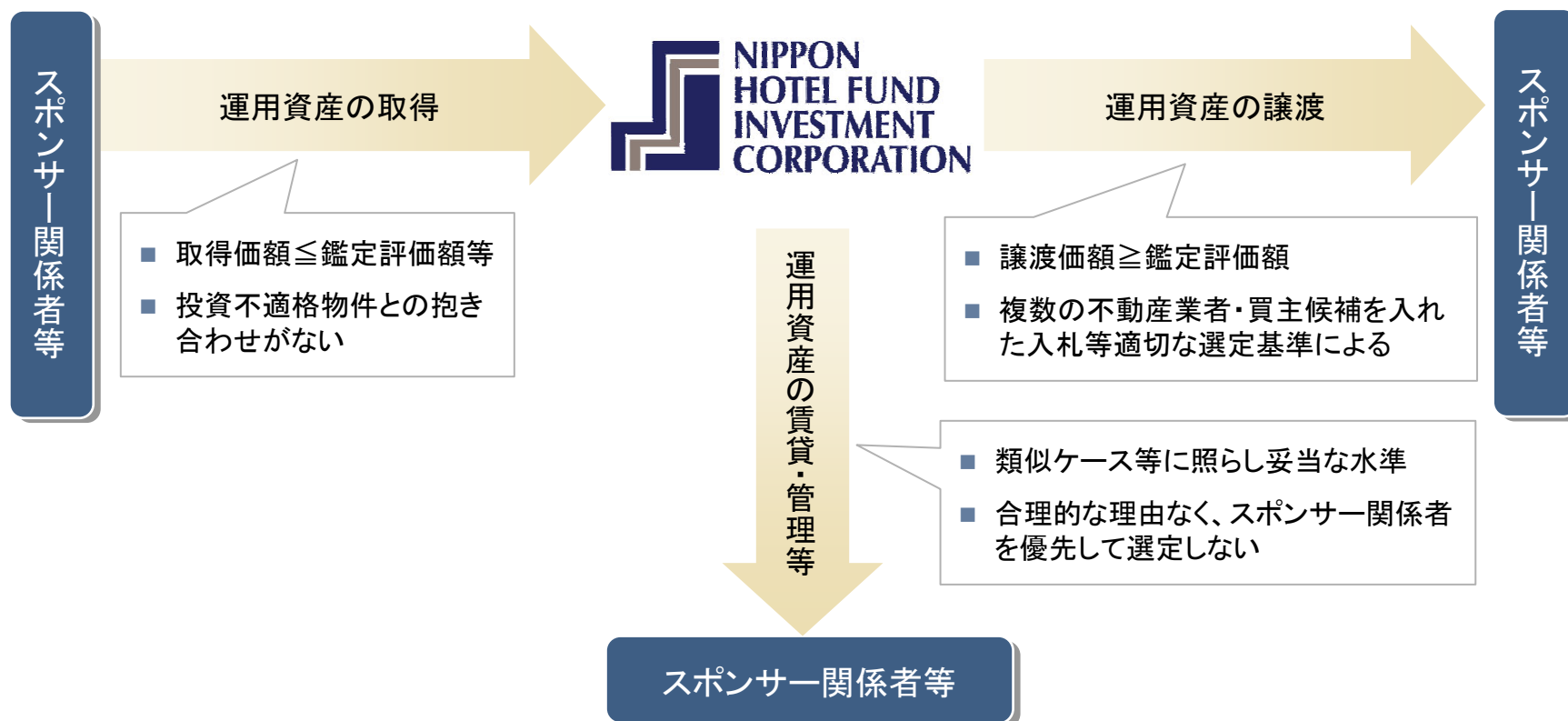
- 構成員  
社長、常勤取締役、執行役員、各部長、運用部員、コンプライアンス・オフィサー
- 開催要件  
議決権を有する委員の3分の2以上の出席
- 承認要件  
議決権を有する全ての委員の議決権の過半数

## コンプライアンス委員会

- 構成員  
社長、常勤取締役、執行役員、各部長、コンプライアンス・オフィサー、外部専門家
- 開催要件  
コンプライアンス・オフィサー及び外部専門家の出席、かつ、議決権を有する委員の3分の2以上の出席
- 承認要件  
コンプライアンス・オフィサー及び外部専門家の賛成、かつ、全ての委員の議決権の過半数

# 利益相反取引に関する自主ルール基準

- 「スポンサー関係者」等との間の一定の取引を行う場合には、投資委員会、コンプライアンス委員会における審議及び承認に加えて、取締役会の決議が必要
- コンプライアンス委員会には外部専門家の出席が必要



(注) 「スポンサー関係者」とは、投信法第15条第2項第1号及び投信法施行令第20条にいう「利害関係人等」に該当するもののほか、資産運用会社の株主及び資産運用会社の株主が10%以上出資している会社(SPCを含む)を意味します。

## 役員会開催状況

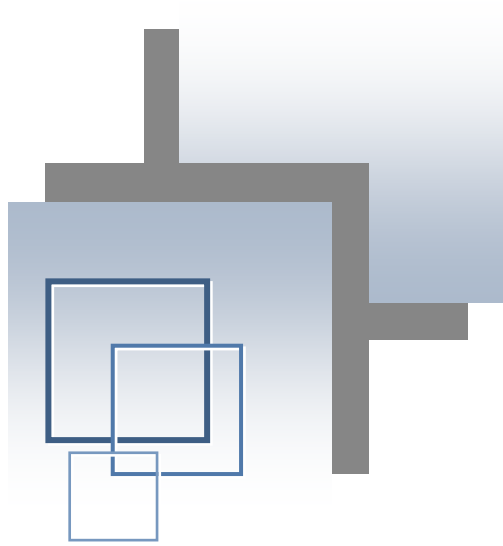
投資法人の役員会については、適正かつ適法に開催していることを確認しております。

期間	第1期	第2期	第3期(平成19年8月末現在)				
	平成17年11月 ┆ 平成18年3月	平成18年4月 ┆ 平成19年3月	平成19年				
			4月	5月	6月	7月	8月
回数	5回	20回	2回	3回	1回	2回	3回
			11回				

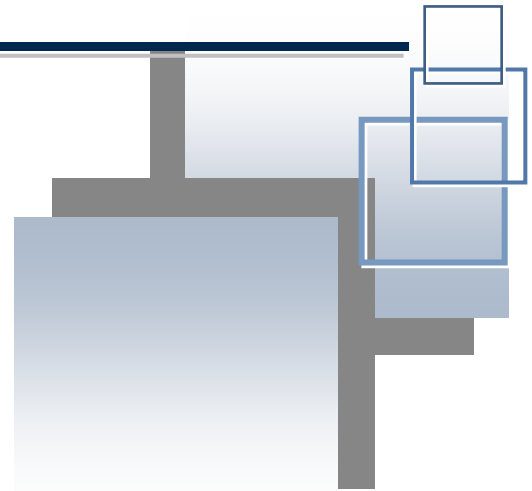
※全員全回出席(執行役員1名、監督役員2名)

### 主な決議・承認事項

- 開催した役員会においては、主に法定決議事項である以下の項目について審議し、決議承認しています。
  - 投資主総会の招集
  - 資産の運用及び保管に係る委託契約の締結又は契約内容の変更
  - 資産の運用又は保管に係る業務以外の業務に係る事務の委託
  - 資産運用報酬、資産保管手数料、その他の資産の運用又は保管に係る費用の支払
  - 投資口の追加発行又は売出しに係る事項
  - 計算書類、資産運用報告及び金銭の分配に係る計算書並びにこれらの附属明細書の承認



# Appendix





# 大口投資主上位10社・大量保有報告書等の提出状況

## 大口投資主上位10社（平成19年3月31日現在）

順位	名称	所有投資口数 (口)	比率(注) (%)
1	ゴールドマン・サックス・インターナショナル	4,650	11.01
2	アメリカン ライフ インシュアランス カンパニー ジーエイール	2,746	6.50
3	日興シティ信託銀行株式会社(投信口)	2,566	6.08
4	日本トラスティ・サービス信託銀行株式会社(信託口)	1,909	4.52
5	エイチエスビーシー バンク ピーエルシー アカUNT アトランティス ジャパン グロース ファンド	1,300	3.08
6	日本マスタートラスト信託銀行株式会社(信託口)	1,081	2.56
7	株式会社共立メンテナンス	770	1.82
8	モルガン・スタンレーアンドカンパニーインク	699	1.65
9	ザ バンク オブ ニューヨーク トリーティー ジャスデック アカUNT	654	1.54
10	株式会社クリエイティブ・リノベーション・グループ・ジャパン	550	1.30
合 計		16,925	40.10

(注)比率は、発行済投資口総数に対する所有投資口数の割合を記載しています。また、小数点以下第二位を切捨てて表示しています。

## 大量保有報告書等の提出状況（平成19年8月31日現在）

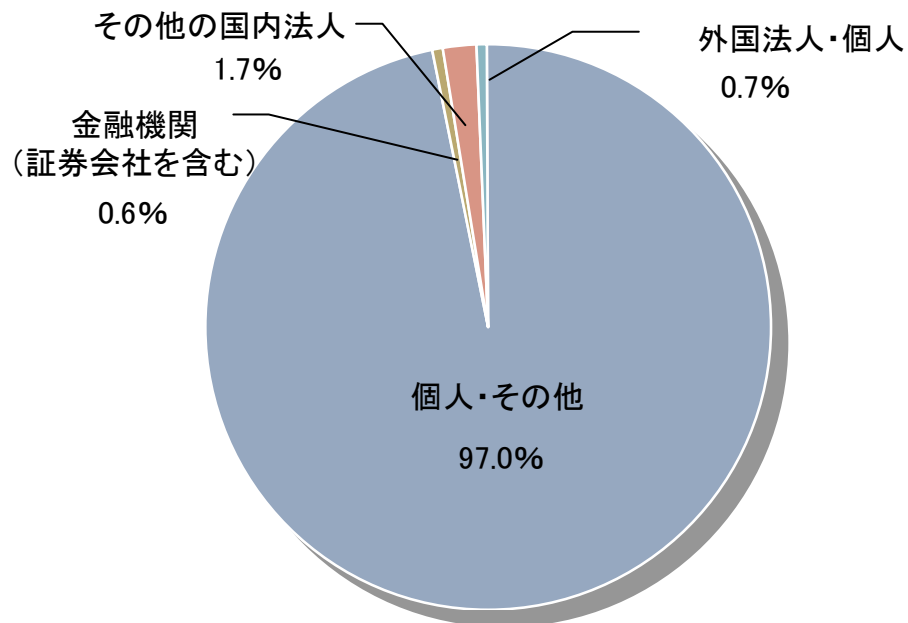
No.	提出者又は共同保有者名	投資口の数(総数) (口)	投資口保有割合 (%) (注)	備考(提出日順)
1	日興アセットマネジメント株式会社	2,942	6.97	平成19年1月17日付関東財務局宛提出 他
2	タワー投資顧問株式会社	4,586	10.87	平成19年1月31日付関東財務局宛提出 他
3	アメリカン・ライフ・インシュアランス・カンパニー	2,746	6.51	平成19年4月20日付関東財務局宛提出 他
4	Prospect Asset Management, Inc.	2,593	6.14	平成19年8月6日付関東財務局宛提出 他
合計		12,867	30.49	-

(注)投資口保有割合は、保有者より提出された大量保有報告書に記載された数値に基づいています。

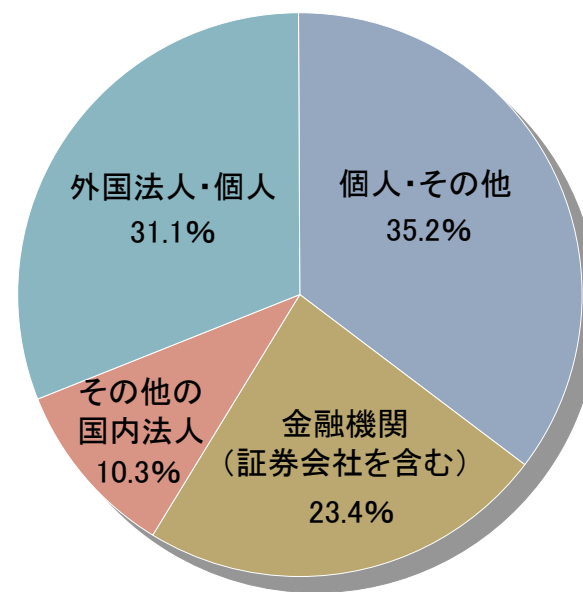
# 各属性別保有投資口比率（平成19年3月31日現在）

区分	個人・その他	金融機関 (証券会社を含む)	その他の 国内法人	外国 法人・個人	計
所有者別投資主数	6,357	41	111	44	6,553
(比率) <small>(注1)</small>	97.0%	0.6%	1.7%	0.7%	100.0%
所有者別投資口数	14,863	9,871	4,326	13,140	42,200
(比率) <small>(注2)</small>	35.2%	23.4%	10.3%	31.1%	100.0%

## 所有者別投資主数



## 所有者別投資口数



(注1) 本投資法人投資主総数に対する所有投資主の割合を記載しています。また、小数点第二位を四捨五入して表示しています。

(注2) 発行済投資口総数に対する所有投資口数の割合を記載しています。また、小数点第二位を四捨五入して表示しています。

# 投資口価格の推移

## 投資口価格の推移

### ▶ 時価総額

238億円  
(平成19年3月末時点)

### ▶ 期末終値

564,000円  
(平成19年3月30日)

※平成19年8月末現在終値  
556,000円

### ▶ 最高値

620,000円  
(平成19年2月26日)

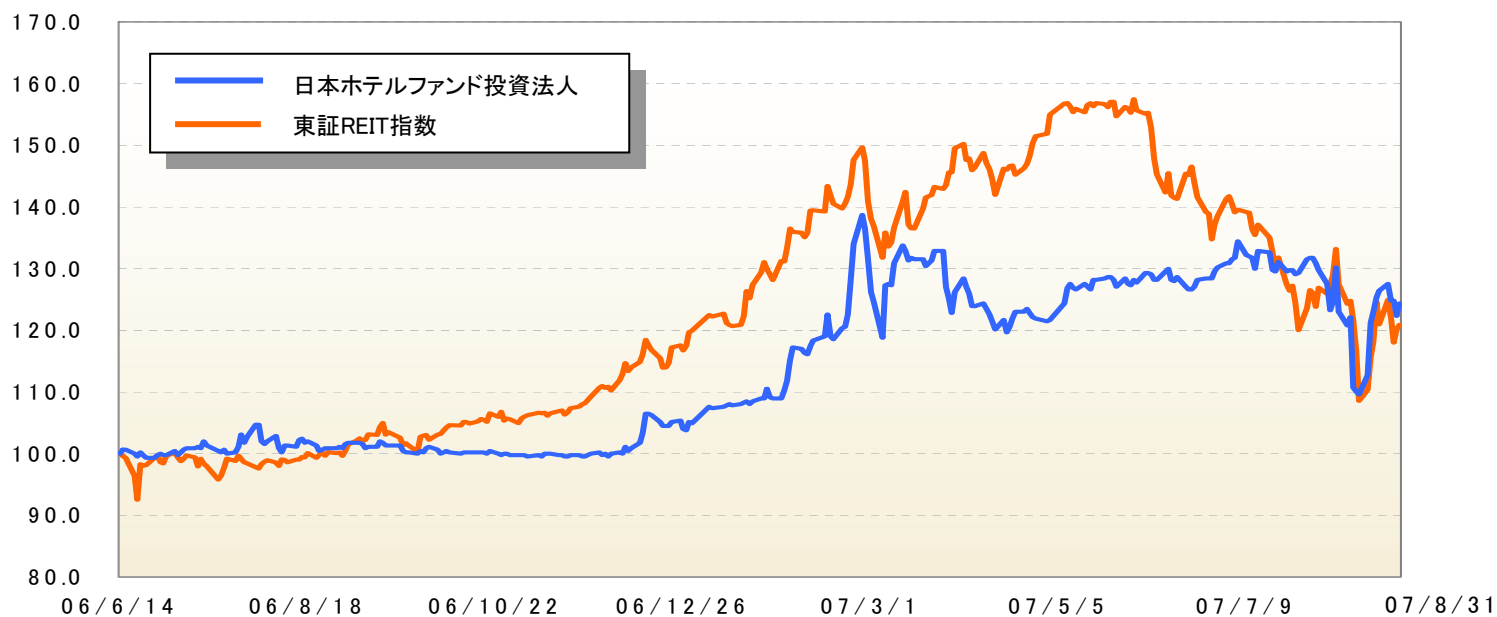
### ▶ 最安値

444,000円  
(平成18年6月23日)



## 東証REIT指数との比較

(注) 平成18年6月14日(上場日)の本投資法人の投資口価格(終値)及び東証REIT指数をそれぞれ100として記載しています。なお、東証REIT指数とは、東京証券取引所(東証)に上場しているREIT全銘柄を対象とした時価総額加重平均の指数を指します。



# 公示価格等の推移

物件番号	物件名 (ホテル名)	(注1)	(注2)	増減 (百万円)	増減率 (%)	(注3)	(注4)	(注4)	対前年比 増減率 (%)	(注4)	対前年比 増減率 (%)
		鑑定価格 (H17.12末) (百万円)	鑑定価格 (H19.3末) (百万円)			公示地等 ポイント	17年 (千円/㎡)	18年 (千円/㎡)		19年 (千円/㎡)	
B-1	新宿NHビル (スターホテル東京)	7,320	7,520	200	2.73%	公示地 「新宿5-4」	4,380	4,390	0.23%	4,740	7.97%
B-2	茅場町NHビル (茅場町パールホテル)	3,309	3,495	186	5.62%	公示地 「中央5-17」	1,400	1,460	4.29%	1,760	20.55%
B-3	水道橋NHビル (ドームイン水道橋)	1,123	1,141	18	1.60%	公示地 「文京5-38」	756	770	1.85%	905	17.53%
B-4	日本橋本町NHビル (鴨川イン日本橋)	2,130	2,350	220	10.33%	公示地 「中央5-39」	1,600	1,680	5.00%	1,960	16.67%
B-5	東日本橋NHビル (R&Bホテル東日本橋)	1,550	1,700	150	9.68%	公示地 「中央5-6」	1,130	1,180	4.42%	1,410	19.49%
B-6	浅草NHビル (ドームイン浅草)	1,010	1,050	40	3.96%	公示地 「台東5-28」	579	579	0.00%	671	15.89%
B-7	蒲田第1NHビル (ビスタホテル蒲田)	1,520	1,580	60	3.95%	公示地 「大田5-33」	441	441	0.00%	475	7.71%
B-8	蒲田第2NHビル (ホテルアーバン蒲田アネックス)	830	879	49	5.90%	基準地 「大田5-2」	787	835	6.10%	-	-
B-9	なんばNHビル (ドームインなんば)	1,270	1,300	30	2.36%	公示地 「浪速5-1」	399	406	1.75%	483	18.97%
B-10	新潟NHビル (ホテルサンルート新潟)	2,130	2,240	110	5.16%	基準地 「新潟5-5」	227	227	0.00%	-	-
B-11	シティエースビル博多口本館・別館 (東横イン博多駅前本館・1号館)	1,780	1,870	90	5.06%	公示地 「博多5-15」	335	340	1.49%	490	44.12%
B-12	札幌NHビル (アリアックスホテル330札幌)	851	887	36	4.23%	基準地 「札幌中央5-9」	500	620	24.00%	-	-
B-13	上野広小路NHビル (R&Bホテル上野広小路)	-	1,740	-	-	公示地 「台東5-23」	1,400	1,400	0.00%	1,620	15.71%
B-14	橋本NHビル (ホテルビスタ橋本)	-	1,610	-	-	公示地 「相模原5-8」	320	314	-1.88%	320	1.91%
R-1	ザ・ビーチャタワー沖繩 (ザ・ビーチャタワー沖繩)	7,610	8,330	720	9.46%	公示地 「北谷5-2」	138	134	-2.90%	132	-1.49%
合計 又は 平均		32,433	37,692	1,909	16.21%						

(注1) 平成17年12月末日(但し、「B-7」及び「B-8」は平成18年6月末日)を価格時点とする鑑定評価額を記載しています。

(注2) 橋本NHビルは取得時、その他の物件は平成19年3月末日を価格時点とする鑑定評価額を記載しています。

(注3) 鑑定評価において採用された公示価格(又は基準地価格)のポイントに記載しています。

(注4) 国土交通省より公表される毎年1月1日時点の公示価格、各都道府県より公表される毎年7月1日時点の基準地価格を記載しています。

# デュー・デリジェンスレポート等作成会社

- 十分な耐震性能を有すること及び構造計算書等に偽装等を示唆する特段の事情が認められないことを確認しています。
- ホテルの専門家によるマーケットレポートを取得することにより、専門性の強いホテルの市場調査を補完。
- 鑑定評価については、豊富な実績を有する信頼性の高い鑑定機関に限定しています。

物件番号	物件名 (ホテル名)	建物状況調査 報告書	地震PML評価報告書	PML値	構造計算書等確認報告書	マーケットレポート	鑑定評価書
B-1	新宿NHビル (スターホテル東京)	(株)東京建築検査機構	(株)損保ジャパン・リスクマネジメント	13.5%	(株)損保ジャパン・リスクマネジメント	(有)Majestic&Company	森井総合鑑定(株)
B-2	茅場町NHビル (茅場町パールホテル)	(株)イー・アール・エス	(株)損保ジャパン・リスクマネジメント	11.6%	(株)損保ジャパン・リスクマネジメント	(有)Majestic&Company	(株)中央不動産鑑定所
B-3	水道橋NHビル (ドームイン水道橋)	(株)イー・アール・エス	(株)損保ジャパン・リスクマネジメント	4.7%	(株)損保ジャパン・リスクマネジメント	(有)エーエム・ワークス	(株)中央不動産鑑定所
B-4	日本橋本町NHビル (鴨川イン日本橋)	(株)東京建築検査機構	(株)損保ジャパン・リスクマネジメント	6.7%	(株)損保ジャパン・リスクマネジメント	(有)Majestic&Company	森井総合鑑定(株)
B-5	東日本橋NHビル (R&Bホテル東日本橋)	(株)東京建築検査機構	(株)損保ジャパン・リスクマネジメント	10.0%	(株)損保ジャパン・リスクマネジメント	(有)Majestic&Company	森井総合鑑定(株)
B-6	浅草NHビル (ドームイン浅草)	(株)東京建築検査機構	(株)損保ジャパン・リスクマネジメント	12.6%	(株)損保ジャパン・リスクマネジメント	(有)Majestic&Company	森井総合鑑定(株)
B-7	蒲田第1NHビル (ビスタホテル蒲田)	(株)東京建築検査機構	(株)損保ジャパン・リスクマネジメント	11.4%	(株)損保ジャパン・リスクマネジメント	(有)Majestic&Company	(株)谷澤総合鑑定所
B-8	蒲田第2NHビル (ホテルアーバイン蒲田アネックス)	(株)竹中工務店	(株)損保ジャパン・リスクマネジメント	12.1%	(株)損保ジャパン・リスクマネジメント	(有)Majestic&Company	(株)谷澤総合鑑定所
B-9	なんばNHビル (ドームインなんば)	(株)東京建築検査機構	(株)損保ジャパン・リスクマネジメント	8.2%	(株)損保ジャパン・リスクマネジメント	(有)Majestic&Company	(株)谷澤総合鑑定所
B-10	新潟NHビル (ホテルサンルート新潟)	(株)東京建築検査機構	(株)損保ジャパン・リスクマネジメント	2.1%	(株)損保ジャパン・リスクマネジメント	(有)エーエム・ワークス	森井総合鑑定(株)
B-11	シティエースビル博多 (東横イン博多口駅前本館・1号館)	(株)竹中工務店	(株)損保ジャパン・リスクマネジメント	0.5%	(株)損保ジャパン・リスクマネジメント	(有)エーエム・ワークス	(株)谷澤総合鑑定所
B-12	札幌NHビル (アリアックスホテル330札幌)	(株)東京建築検査機構	(株)損保ジャパン・リスクマネジメント	0.7%	※(財)日本建築センターより 「評価報告書」を取得	(有)Majestic&Company	森井総合鑑定(株)
B-13	上野広小路NHビル (R&Bホテル上野広小路)	(株)東京建築検査機構	(株)損保ジャパン・リスクマネジメント	4.2%	(株)損保ジャパン・リスクマネジメント	(有)Majestic&Company	森井総合鑑定(株)
B-14	橋本NHビル (ホテルビスタ橋本)	(株)東京建築検査機構	(株)損保ジャパン・リスクマネジメント	13.6%	(株)損保ジャパン・リスクマネジメント	(有)Majestic&Company	森井総合鑑定(株)
R-1	ザ・ビーチャタワー沖縄 (ザ・ビーチャタワー沖縄)	(株)竹中工務店	(株)損保ジャパン・リスクマネジメント	0.4%	※(財)日本建築センターより 「性能評価書」を取得	(有)Majestic&Company	森井総合鑑定(株)
				<b>ポートフォリオPML値</b>	<b>4.9%</b>		

# 設計者、構造設計者、施工者及び建築確認機関

物件番号	物件名 (ホテル名)	設計者	構造設計者	施工者	建築確認機関
B-1	新宿NHビル (スターホテル東京)	(株)久米建築事務所	(株)久米建築事務所	佐藤工業(株)	東京都
B-2	茅場町NHビル (茅場町パールホテル)	(株)大林組東京本社一級建築士事務所	(株)大林組東京本社一級建築士事務所	(株)大林組	東京都
B-3	水道橋NHビル (ドームイン水道橋)	(株)松田平田坂本設計事務所	(株)松田平田坂本設計事務所	東鉄工業(株)	文京区
B-4	日本橋本町NHビル (鴨川イン日本橋)	(株)長岡設計	(有)エムエーティー構造設計	鹿島建設(株)	中央区
B-5	東日本橋NHビル (R&Bホテル東日本橋)	(株)類設計室	(株)類設計室	(株)熊谷組	中央区
B-6	浅草NHビル (ドームイン浅草)	東西建築サービス(株)東京支店一級建築士事務所	(有)全建築設計事務所	(株)鴻池組	台東区
B-7	蒲田第1NHビル (ビスタホテル蒲田)	(株)栄建築設計事務所	(有)フジ構造設計事務所	(株)熊谷組	大田区
B-8	蒲田第2NHビル (ホテルアーバン蒲田アネックス)	幸建設(株)一級建築士事務所	伊藤建築設計事務所	幸建設(株)	大田区
B-9	なんばNHビル (ドームインなんば)	今橋地所(株)一級建築士事務所	(株)藤木工務店大阪本店	(株)藤木工務店	大阪市
B-10	新潟NHビル (ホテルサンルート新潟)	(株)東京設計社	(株)東京設計社	木山構造工業(株)	新潟市
B-11	シティエースビル博多口本館・別館 (東横イン博多口駅前本館・1号館)	(株)東横イン開発	(株)TAK建築事務所	佐藤工業(株)	福岡市
B-12	札幌NHビル (アリマックスホテル330札幌)	(株)アール・アイ・エー	(株)アール・アイ・エー (有)織本匠構造設計研究所	不二建設(株)	札幌市
B-13	上野広小路NHビル (R&Bホテル上野広小路)	安藤建設(株)一級建築士事務所	安藤建設(株)一級建築士事務所	安藤建設(株)	財団法人 東京防災・建築 まちづくりセンター
B-14	橋本NHビル (ホテルビスタ橋本)	(株)和建設一級建築士事務所	(株)和建設一級建築士事務所	石川建築(株)	相模原市
R-1	ザ・ビーチタワー沖縄 (ザ・ビーチタワー沖縄)	清水建設(株)一級建築士事務所	清水建設(株)一級建築士事務所	清水建設(株)	沖縄県

# スポンサーサポート

着実な外部成長

物件情報提供

不動産等取得のサポート(情報提供)



株式会社共立メンテナンス



キャピタルアドバイザーズ株式会社



株式会社ケン・コーポレーション

投資法人



日本ホテルファンド投資法人



運用会社



ジャパン・ホテル・リート・アドバイザーズ株式会社

ホテルの特殊性に応じた適切な物件の維持管理

技術アドバイザー契約

建物及び設備等の運営管理にかかる技術的助言及び補助業務の提供



新日本空調株式会社

リノベーション・アドバイザー契約

ホテルの内装・家具備品等にかかる技術的助言及び補助業務の提供



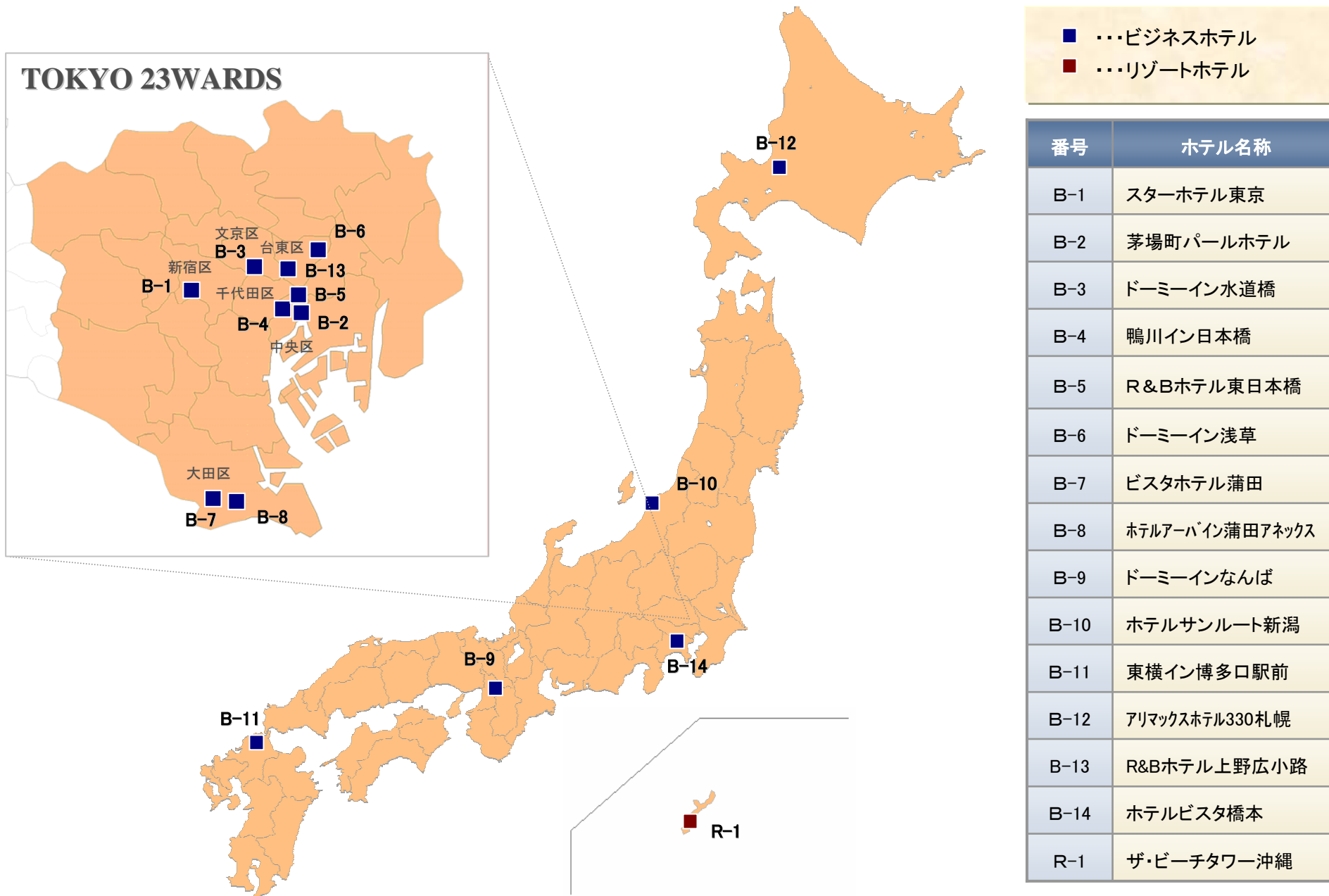
株式会社クリエイティブ・リノベーション・グループ・ジャパン

# スポンサーサポート会社の紹介

スポンサー会社	上場区分 (証券コード)	財務の状況	事業概要
株式会社 共立メンテナンス	東証1部上場 (9616)	(平成19年3月期連結) 売上高 662億87百万円 当期純利益 24億13百万円 総資産 1,105億7百万円	<ul style="list-style-type: none"> <li>■主な業務は学生寮・社員寮の管理及び運営、加えて、ホテル事業の拡大にも注力</li> <li>■平成19年3月末現在、「ドリーミン」のブランド名で22事業所、またリゾート事業としてザ・ビーチタワー沖縄をはじめ全国で14事業所を展開し、ホテル事業全体では36ヶ所(客室数4,112室)を展開</li> </ul>
株式会社 ケン・コーポレーション	—	(平成18年11月期) 売上高150億28百万円 当期純利益21億35百万円 総資産544億50百万円	<ul style="list-style-type: none"> <li>■不動産仲介等の業務に加え、中核グループ会社であるケン不動産リース(株)を通じてホテル運営事業を展開 (ブランド名はPremier Hotel &amp; Resort)</li> <li>■平成19年2月末時点で、ルネッサンスサッポロホテルをはじめ16棟を保有又は運営</li> </ul>
キャピタルアドバイザーズ 株式会社	—	(平成18年12月期) 売上高22億33百万円 当期純利益4億85百万円 総資産45億97百万円	<ul style="list-style-type: none"> <li>■ホテルに関する業務を主たる事業の一つとして、ホテル対象投資ファンドへの出資、AM業務を展開</li> <li>■ホテル運営会社として100%出資子会社である(株)サン・ビスタを保有</li> <li>■平成18年11月末現在首都圏を中心にビジネスホテル、シティホテルあわせて5棟を保有又は運営</li> </ul>
新日本空調株式会社	東証1部上場 (1952)	(平成19年3月期) 売上高 1,062億27百万円 当期純利益 5億20百万円 総資産871億4百万円	<ul style="list-style-type: none"> <li>■主な業務は、空調関連設備の施工及び改修</li> </ul>
株式会社クリエイティブ・ リノベーション・ グループ・ジャパン	—	(平成18年10月期) 売上高9億69百万円 当期純利益17百万円 総資産7億49百万円	<ul style="list-style-type: none"> <li>■開発のコンセプトデザイン、内装工事監理、内装・家具備品の設計及び供給、並びにホテル運営に関するコンサルティング業務を展開</li> </ul>



# 日本ホテルファンド投資法人保有物件



# 取得済資産のホテル業態分布図

セグメント分類		宿泊特化(主体)型			総合型	
		宿泊(軽食)	宿泊+その他(大浴場)	宿泊+料飲+その他	宿泊+料飲+宴会場	宿泊+料飲+宴会場+その他
シティホテル	ラグジュアリー アップスケール				シティホテル	
リゾートホテル				R-1 ザ・ビーチタワー沖縄	リゾートホテル	
ビジネスホテル	バジェットタイプ 一般ビジネス アッパービジネス	<b>ビジネスホテル</b> B-4 鴨川イン日本橋 B-5 R&Bホテル東日本橋 B-11 東横イン博多駅前本館・一号館 B-8 ホテルアーバイン蒲田アネックス B-13 R&Bホテル上野広小路 B-14 ホテルビスタ橋本 B-3 ドーミーイン水道橋 B-6 ドーミーイン浅草 B-9 ドーミーインなんば			B-1 スターホテル東京 B-10 ホテルサンルート新潟 B-12 アリマックスホテル330札幌 B-2 茅場町パールホテル B-7 ビスタホテル蒲田	

(注) 上記概念図において    をもって示される物件は固定賃料による賃貸借契約を締結している取得資産、 をもって示される物件は変動賃料による賃貸借契約を締結している取得資産をそれぞれ表します。

# 個別物件紹介①

R-1

ザ・ビーチタワー沖縄(ザ・ビーチタワー沖縄)

THE BEACH TOWER OKINAWA

- ・リゾートホテルマーケットとして安定した沖縄
- ・開発が進む北谷町アメリカンビレッジにあり、周辺施設とも調和したミドルクラスのリゾートホテル



(注)写真手前のプール及び周辺施設は当該物件に含まれません。

## 物件概要

所在地(地番) : 沖縄県中頭郡北谷町字美浜8番6  
敷地面積 : 10,242.00㎡  
延床面積(注1) : 20,140.01㎡ ※客室数: 280室  
構造・規模(注2) : SRC24階建、S2階建  
建築時期 : 平成16年3月、平成17年6月  
オペレーター : 株式会社共立メンテナンス  
ホームページ : <http://www.hotespa.net>

(注1)軽量鉄骨造2階建の別棟の倉庫の床面積(91.20㎡)及びベルハウス(受付用施設、平成18年5月22日増設)の床面積(47.64㎡)を含みます。

(注2)「構造」について、「S」は鉄骨造及び軽量鉄骨造、「RC」は鉄筋コンクリート造、「SRC」は鉄骨鉄筋コンクリート造を、それぞれ意味します。他の物件も同様です。



# 個別物件紹介②

B-1

新宿NHビル(スターホテル東京)

STAR HOTEL TOKYO

- ・ビジネス、商業の拠点の東京、新宿に所在し、安定したホテル需要
- ・JR新宿他、私鉄、地下鉄に抜群のアクセス性



## 物件概要

所在地(住居表示) : 東京都新宿区西新宿七丁目10番5号

敷地面積 : 937.67㎡

延床面積 : 7,398.19㎡ ※客室数: 214室

構造・規模 : SRC・RC・S地下1階付11階建

建築時期 : 昭和55年9月

オペレーター : 株式会社スターホテル

ホームページ : <http://www.starhotel.co.jp>



# 個別物件紹介③

B-11

シティエーステートビル博多口本館・別館  
(東横イン博多口駅前本館・1号館)

TOYOKO INN HAKATAGUCHI EKIMAE

・福岡、博多駅は九州地区のビジネス拠点で交通の要衝



## 物件概要

所在地(住居表示) : (本館)福岡市博多区博多駅前一丁目15番5号  
(別館)福岡市博多区博多駅前一丁目1番15号

敷地面積 : (本館) 565.98㎡  
(別館) 152.37㎡

延床面積 : (本館) 3,566.46㎡  
(別館) 856.68㎡

※客室数(本館・別館計) : 257室

構造・規模 : (本館) SRC14階建  
(別館) SRC9階建

建築時期 : 平成13年9月

オペレーター : 株式会社東横イン

ホームページ : <http://www.toyoko-inn.com>



# 個別物件紹介④

B-2

茅場町NHビル(茅場町パールホテル)

KAYABACHO PEARL HOTEL

- ・周辺は証券会社等が数多く所在するビジネスの拠点
- ・空調設備のリニューアル、客室等の改装で競争力を維持



## 物件概要

所在地(住居表示): 東京都中央区新川一丁目2番5号

敷地面積 : 979.61㎡

延床面積 : 7,032.49㎡ ※客室数:268室

構造・規模 : SRC・RC地下1階付10階建

建築時期 : 昭和56年1月

オペレーター : ユアサ・フナシヨク株式会社

ホームページ : <http://www.pearlhotels.jp>



# 個別物件紹介⑤

B-3

水道橋NHビル(ドーミーイン水道橋)

DORMY INN SUIDOBASHI



- ・周辺は、東京ドーム他、各種学校が所在し、安定したホテル需要が存在

## 物件概要

所在地 : 東京都文京区本郷一丁目25番27号  
(住居表示)  
敷地面積 : 723.86㎡  
延床面積 : 3,907.25㎡ ※客室数: 99室  
構造・規模 : SRC・RC地下1階付8階建  
建築時期 : 昭和61年8月、平成元年9月増築  
オペレーター : 株式会社共立メンテナンス  
ホームページ : <http://www.hotespa.net>



B-4

日本橋本町NHビル(鴨川イン日本橋)

KAMOGAWA INN NIHONBASHI



- ・周辺はビジネス、商業の拠点である東京、日本橋で安定したホテル需要が存在

## 物件概要

所在地 : 東京都中央区  
(住居表示) 日本橋本町一丁目4番14号  
敷地面積 : 512.58㎡  
延床面積 : 3,097.85㎡ ※客室数: 164室  
構造・規模 : SRC・RC地下1階付10階建  
建築時期 : 平成9年3月  
オペレーター : 株式会社鴨川グランドホテル  
ホームページ : <http://www.kgh.ne.jp>



# 個別物件紹介⑥

B-5

東日本橋NHビル (R&Bホテル東日本橋)

R&B HOTEL HIGASHI-NIHONBASHI



- ・周辺は日本橋問屋街であり安定したホテル需要が存在
- ・ワシントンホテル(株)におけるR&Bブランド第1号店舗

## 物件概要

所在地 : 東京都中央区  
 (住居表示) 東日本橋二丁目15番6号  
 敷地面積 : 507.83㎡ (注)  
 延床面積 : 3,715.26㎡ ※客室数: 203室  
 構造・規模 : S10階建  
 建築時期 : 平成10年3月  
 オペレーター : ワシントンホテル株式会社  
 ホームページ : <http://www.washingtonhotel.co.jp>  
 (注) 賃借している土地の面積 (77.38㎡) を含みます。



B-6

浅草NHビル (ドーミーイン浅草)

DORMY INN ASAKUSA



- ・東京の観光エリアである浅草の駅から至近の物件
- ・ビジネス客以外の獲得も順調のため高稼働を維持

## 物件概要

所在地 : 東京都台東区花川戸  
 (住居表示) 一丁目3番4号  
 敷地面積 : 287.66㎡  
 延床面積 : 2,006.51㎡ ※客室数: 77室  
 構造・規模 : SRC・RC10階建  
 建築時期 : 平成9年3月  
 オペレーター : 株式会社共立メンテナンス  
 ホームページ : <http://www.hotespa.net>





# 個別物件紹介⑦

B-7

蒲田第1NHビル(ビスタホテル蒲田)

ViSTA HOTEL KAMATA



- ・ビジネスの拠点、東京、川崎、横浜の中間点に所在し、東京国際空港(羽田)へのアクセスが良好

## 物件概要

所在地 : 東京都大田区西蒲田  
 (住居表示) 八丁目20番11号  
 敷地面積 : 743.46㎡  
 延床面積 : 3,831.80㎡ ※客室数:106室  
 構造・規模 : SRC・S地下1階付9階建  
 建築時期 : 平成4年1月  
 オペレーター: 株式会社サン・ビスタ  
 ホームページ: <http://www.vista-hotels.jp/kamata/>



B-8

蒲田第2NHビル(ホテルアーバイン蒲田アネックス)

HOTEL URBAIN KAMATA ANNEX



- ・ビジネスの拠点、東京、川崎、横浜の中間点に所在し、東京国際空港(羽田)へのアクセスが良好

## 物件概要

所在地 : 東京都大田区蒲田四丁目  
 (住居表示) 23番13号  
 敷地面積 : 240.35㎡  
 延床面積 : 1,499.87㎡ ※客室数:70室  
 構造・規模 : SRC12階建  
 建築時期 : 平成15年4月  
 オペレーター: 株式会社サン・ビスタ  
 ホームページ: <http://www.urbain.co.jp>



# 個別物件紹介⑧

B-9

なんばNHビル(ドリーミンなんば)

DORMY INN NANBA



- ・大阪の南部中心地区なんばへのアクセス良好
- ・ビジネス客以外の取り込みが好調で高稼働を維持

## 物件概要

所在地 : 大阪府大阪市浪速区  
 (住居表示) 難波中三丁目17番15号  
 敷地面積 : 572.95㎡  
 延床面積 : 3,291.91㎡ ※客室数: 105室  
 構造・規模 : RC10階建  
 建築時期 : 平成11年2月  
 オペレーター : 株式会社共立メンテナンス  
 ホームページ : <http://www.hotespa.net>



B-10

新潟NHビル(ホテルサンルート新潟)

HOTEL SUNROUTE NIIGATA



- ・新潟は日本海側の拠点都市
- ・新潟駅へのアクセスが良好
- ・オペレーターは(株)サンルートが定期借家でテナントイン

## 物件概要

所在地 : 新潟県新潟市東大通一丁目  
 (住居表示) 11番25号  
 敷地面積 : 1,402.51㎡  
 延床面積 : 8,255.81㎡(注) ※客室数: 231室  
 構造・規模 : S・SRC・RC地下1階付14階建  
 建築時期 : 平成4年8月  
 オペレーター : 株式会社サンルート  
 ホームページ : <http://www.sunroute.jp>  
 (注)上記面積の他、附属建物  
 (用途: 駐車場、延床面積: 73.03㎡)があります。



# 個別物件紹介⑨

B-12

札幌NHビル(アリマックスホテル330札幌)

ARIMAX HOTEL 330 SAPPORO



- ・札幌中心地へのアクセス良好
- ・最低保証賃料を定めた変動賃料物件・・・稼働率も高い
- ・オペレーターは(株)リゾートソリューションズ(旧ミサワリゾート)

## 物件概要

所在地 : 札幌市中央区南二条西五丁目  
(地番) 26番1他  
敷地面積 : 811.69㎡  
延床面積 : 5,634.88㎡(注) ※客室数:117室  
構造・規模 : SRC・S地下1階付15階建  
建築時期 : 平成4年8月  
オペレーター : リゾートソリューション株式会社  
ホームページ : <http://www.arimax330s.co.jp>  
(注)上記面積の他、附属建物  
(用途:ポンペ室、延床面積:3.90㎡)があります。



B-13

上野広小路NHビル(R&Bホテル上野広小路)

R&B HOTEL UENO-HIROKOUJI



- ・複数路線の駅に近く、利便性が高い
- ・周辺には全国的に有名なアメ屋横丁の他、商業ビル、オフィス街などがあり、需要は安定的

## 物件概要

所在地 : 東京都台東区上野一丁目  
(住居表示) 18番8号  
敷地面積 : 446.29㎡  
延床面積 : 3,060.21㎡ ※客室数:187室  
構造・規模 : S13階建  
建築時期 : 平成14年4月  
オペレーター : ワシントンホテル株式会社  
ホームページ : <http://www.washingtonhotel.co.jp>

